



JPY(1)系列 纸箱机械专用 高压离心通风机

JPY(1) SERIES
FAN ESPECIALLY DESIGNED
FOR THE CARTON MECHANIC

主要特点及用途

JPY(1)型是瓦楞板生产线专用风机,是我厂消化吸收国内外、瓦楞纸板生产线专用风机先进技术基础上,开发的新产品,满足了国内瓦楞纸板生产线配套的专用需要。该机采用紧凑的生产结构,吸力大,工作稳定,高效节能,低噪声,安装维护方便。风机加装新型消声器,使噪声低于环保标准要求,由于设计合理,节能显著,生产效率高,质量好,深受用户欢迎。

JPY(1)型风机输送空气及无腐蚀性不自燃,不含粘性的物质气体,温度一般不超过50℃,最高不能超过80℃,介质中所含尘土及颗粒不大于150mg/m³。

风机的形式

风机的传动方式为A式,风机可制成右旋和左旋两种型式。从电机端正视,叶轮顺时针旋转为右旋风机,以“右”表示;反之为“左”。风机出风口位置,以机壳的出口角度表示,风机有№6.3、№6.8、№7.1、№7.7四种型号、十一种规格。左、右、均可制成0°、90°、180°、270°等四种角度供广大客户选用。

风机的结构

本风机主要由进风口、叶轮、机壳、电机、支架组成。

叶轮:采用钢板制作,由16个前向弯曲叶片,带无叶扩压器与轮盘和轮盖焊接而成,并经静、动平衡校正,具有良好的空气动力性能,运转平稳。

机壳:采用优质钢板焊接成蜗形壳整体,机壳蜗舌部采用新型消声结构,具有良好的消声效果,可按照用户的要求采用不锈钢制作。

风机的维护

(1) 安装:按图所示尺寸与位置安装,机壳内不应该有遗留的杂物,保持风机的水平度,风机与地基的结合面、进出气管与风机的连接均应调整使其自然吻合,不得强行连接,不应将管道的重量加到风机上,并保证风机的水平位置。

(2) 运转:风机安装后,经检验合格后方可进行试运转,风机在阀门全闭状态下起动,以防止电机过载损坏。新安装或维修好的风机在满载荷下试运转不得少于2小时。在风机开车、停车或运转过程中,如发现不正常情况时应立即进行检查,若是小故障应及时查明原因并设法消除,发现大故障应立即停车检修。

(3) 维护:风机的维护必须在停车时进行,以确保人员及设备的安全;修理好的风机必须进行试运转方可投入运行;定期清除风机内部积灰、污垢等杂质,一般情况下90天要清洗一次,否则会引起叶轮超负荷而烧坏电机和影响风量。

(4) 除每次检修后应更换润滑剂外,正常情况下也应根据实际情况更换润滑剂。

(5) 对于较大容量三相异步电动机(为电机额定功率在7.5kW以上),因起动时起动电流较大,不允许直接起动,应采用Y-Δ降压起动方法或其它方法起动。

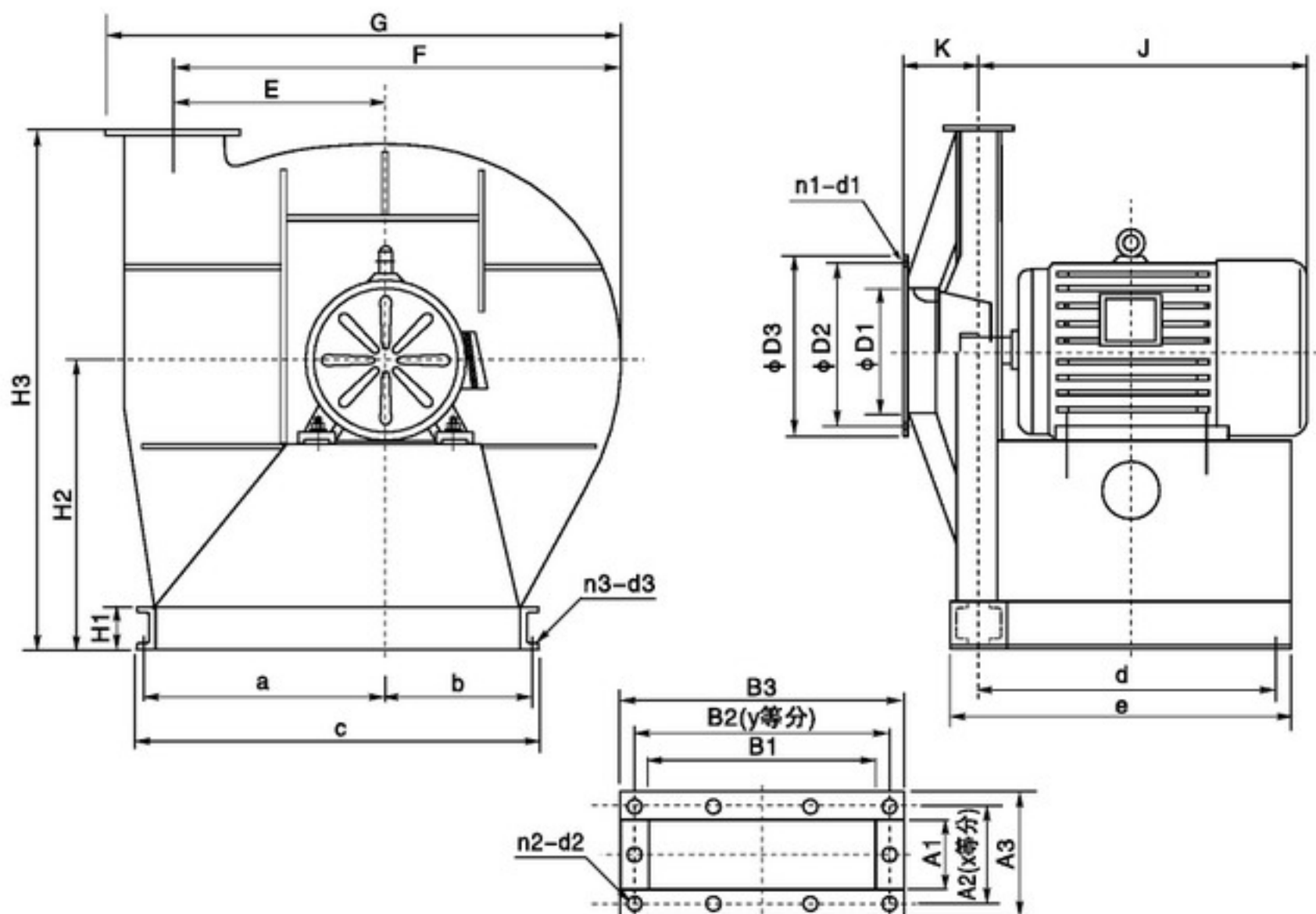


JPY(1)性能参数表

机号(No)	工况点	流量 (m³/h)	全压 (Pa)	静压 (Pa)	轴功率(kW)	电动机				
						电动机型号	功率 (kW)			
6.3A	1	1000	8000	7800	4.5	Y132S ₂ -2	7.5			
	2	1150	8100	7820	4.9					
	3	1300	8200	7830	5.4					
	4	1450	8250	7800	5.8					
	5	1600	8300	7700	6.4					
	6	1750	8320	7600	7.0					
	7	1875	8300	7500	7.5					
	6.3A	1	1925	8280	7450	7.56	Y160M ₁ -2	11		
		2	2075	8240	7250	7.9				
		3	2225	8220	7100	8.4				
		4	2375	8180	6870	8.8				
		5	2500	8050	6600	9.3				
		6	2625	7950	6350	9.6				
		7	2750	7850	6100	9.8				
6.8A	1	1667	9880	9420	7.5	Y160S ₂ -2	15			
	2	1967	9940	9260	8.4					
	3	2300	9900	9000	9.4					
	4	2633	9820	8600	11					
	5	2967	9740	8140	12					
	6	3300	9600	7600	13.5					
	7	3600	9420	7050	14.5					
	6.8A	1	3667	9350	6900	15	Y160L ₁ -2	18.5		
		2	3817	9240	6600	15.5				
		3	3997	9100	6250	16				
		4	4150	8940	5900	16.5				
		5	4267	8740	5500	17.5				
		6	4417	8580	5150	18				
		7	4567	8400	4740	18.5				
	6.8A	1	4600	8350	4700	18.5	Y180M-2	22		
		2	4833	8000	3800	19.5				
		3	5000	7750	3250	20.3				
		4	5167	7400	2600	21.0				
		5	5333	7100	1950	21.5				
		6	5500	6760	1200	22				
	7.1A	1	1201	10515	10306	7.16	Y160S ₂ -2	15		
2		1644	10871	10484	8.65					
3		2339	11013	10231	11.20					
4		2978	10821	9547	13.70					
7.1A		1	3566	10570	8730	16.27	Y160L ₁ -2	18.5		
		2	4148	10103	7589	18.59				
		1	4818	9490	6051	21.18				
		2	5250	8944	4813	23.11				
7.1A		3	5734	8189	3186	25.08	Y200L ₁ -2	30		
		4	6344	6933	660	27.64				
		1	1532	12367	12122	10.75				
		2	2097	12786	12331	12.98				
7.1A		3	2983	12953	12033	16.87	Y160L ₁ -2	18.5		
		1	3798	12727	11229	20.63				
	2	5449	12432	10267	24.41					
7.7A	3	5291	11883	8906	27.89	Y200L ₂ -2	37			
	4	6145	11161	7117	31.77					
	5	6697	10520	5661	34.67					
	1	7314	9632	3747	37.63					
	7.7A	2	8092	8154	776			41.46	Y255M-2	45

外形及安装尺寸

JPY(1)高压离心通风机外形及安装尺寸图



JPY(1)高压离心通风机外形及安装尺寸表

机号 (No)	进风口尺寸				出风口尺寸								
	$\phi D1$	$\phi D2$	$\phi D3$	n1-d1	A1	A2	A3	B1	B2	B3	X	y	n2-d2
6.3A	$\phi 224$	$\phi 254$	$\phi 285$	8- $\phi 10$	80	116	140	178	210	238	2	3	10- $\phi 10$
6.8A	$\phi 250$	$\phi 280$	$\phi 310$	8- $\phi 10$	86	128	166	192	234	272	2	3	10- $\phi 10$
7.1A	$\phi 250$	$\phi 280$	$\phi 310$	8- $\phi 10$	90	132	158	200	240	268	2	3	10- $\phi 10$
7.7A	$\phi 270$	$\phi 310$	$\phi 336$	8- $\phi 10$	98	140	178	217	261	297	2	3	10- $\phi 10$

机号 (No)	外形尺寸					基础尺寸									配用电动机
	E	F	G	K	J	H1	H2	H3	a	b	c	d	e	n3-d3	
6.3A	396	830	949	128	478	60	540	951	467	267	774	400	500	4- $\phi 12$	Y132S2-2-7.5kW
					563							478	568		Y160M1-2-11kW
					563										Y160M2-2-15kW
6.8A	428	895	1031	145	565	60	560	1003	428	895	1031	495	595	4- $\phi 12$	Y160M2-2-15kW
					510										Y160L-2-18.5kW
					655										Y180M-2-22kW
7.1A	455	942	1066	131	562	80	604	1060	455	942	1066	468	568	4- $\phi 12$	Y160M2-2-15kW
					606										Y160L-2-18.5kW
					736										Y200L1-2-30kW
7.7A	485	1012	1161	156	608	80	647	1146	485	1012	1161	575	735	4- $\phi 12$	Y160L-2-18.5kW
					738										Y200L2-2-37kW
					778										Y225M-2-45kW



JPY(2)系列 纸箱机械专用 高压离心通风机

.....
JPY(2) SERIES
FAN ESPECIALLY DESIGNED
FOR THE CARTON MECHANIC

主要特点及用途

JPY(2)型是瓦楞板生产线专用风机，是我厂消化吸收国内外、瓦楞纸板生产线专用风机先进技术基础上，开发的新产品，满足了国内瓦楞纸板生产线配套的专用需要。该机采用紧凑的生产结构，吸力大，工作稳定，高效节能，低噪声，安装维护方便。风机加装新型消声器，使噪声低于环保标准要求，由于设计合理，节能显著，生产效率高，质量好，深受用户欢迎。

JPY(2)型风机输送空气及无腐蚀性不自燃，不含粘性的物质气体，温度一般不超过50℃，最高不能超过80℃，介质中所含尘土及颗粒不大于150mg/m³。

风机的形式

风机的传动方式为A式，风机可制成右旋和左旋两种型式。从电机端正视，叶轮顺时针旋转为右旋风机，以“右”表示；反之为“左”。风机出风口位置，以机壳的出口角度表示，左、右、均可制成0°、90°、180°、270°等四种角度供广大客户选用。

风机的结构

本风机主要由进风口、叶轮、机壳、电机、支架组成。

叶轮：采用钢板制作，由12个前向弯曲叶片，带无叶扩压器与轮盘和轮盖焊接而成，并经静、动平衡校正，具有良好的空气动力性能，运转平稳。

机壳：采用优质钢板焊接成蜗形壳整体，机壳蜗舌部采用新型消声结构，具有良好的消声效果，可按照用户的要求采用不锈钢制作。

风机的维护

(1) 安装：按图所示尺寸与位置安装，机壳内不应该有遗留的杂物，保持风机的水平度，风机与地基的结合面、进出气管与风机的连接均应调整使其自然吻合，不得强行连接，不应将管道的重量加到风机上，并保证风机的水平位置。

(2) 运转：风机安装后，经检验合格后方可进行试运转，风机在阀门全闭状态下起动，以防止电机过载损坏。新安装或维修好的风机在满载荷下试运转不得少于2小时。在风机开车、停车或运转过程中，如发现不正常情况时应立即进行检查，若是小故障应及时查明原因并设法消除，发现大故障应立即停车检修。

(3) 维护：风机的维护必须在停车时进行，以确保人员及设备的安全；修理好的风机必须进行试运转方可投入运行；定期清除风机内部积灰、污垢等杂质，如风机用厨房抽油烟等场合应经常清洗叶轮，一般情况下90天要清洗一次，否则会引起叶轮超负荷而烧坏电机和影响风量。

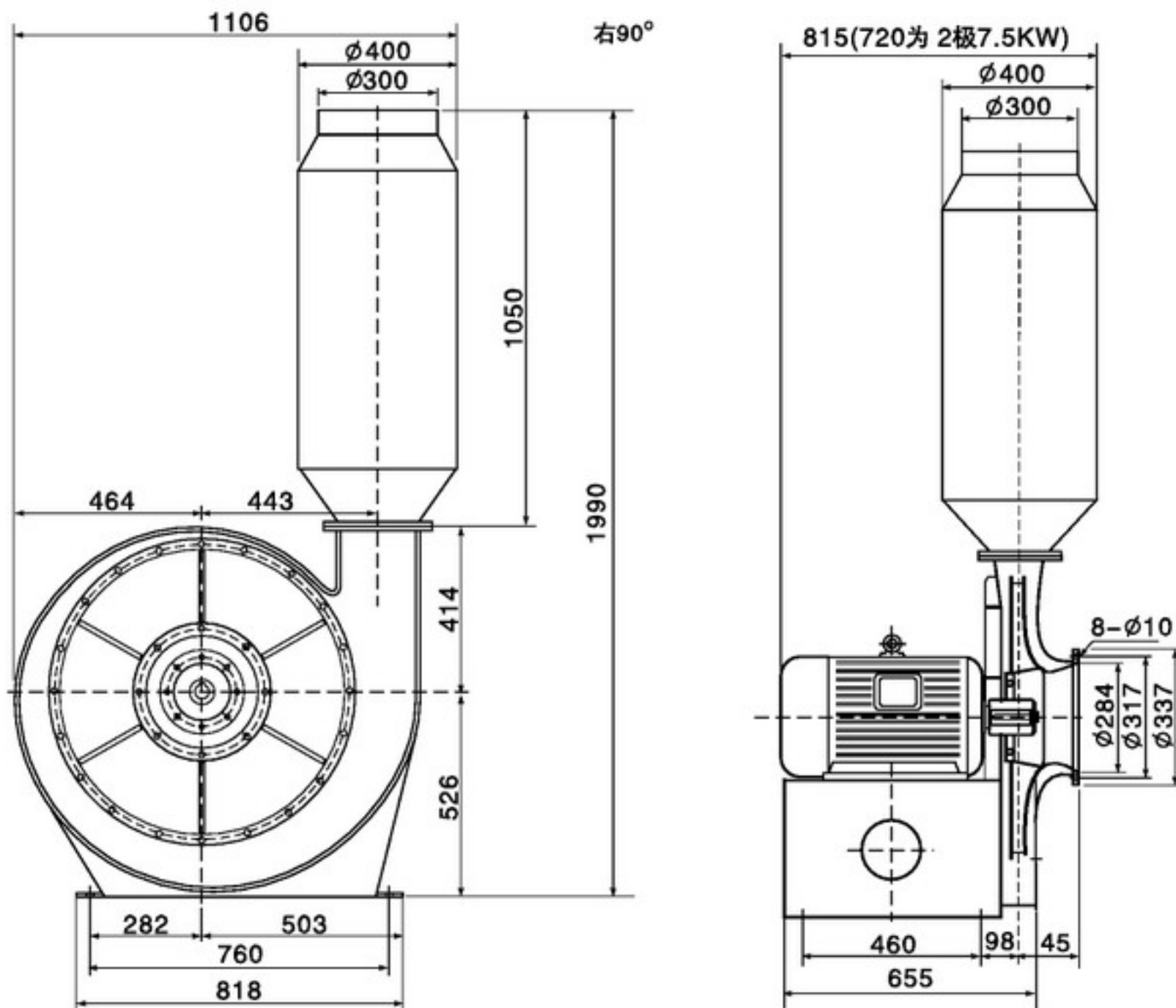
(4) 除每次检修后应更换润滑剂外，正常情况下也应根据实际情况更换润滑剂。

(5) 对于较大容量三相异步电动机(为电机额定功率在7.5kW以上)，因起动时起动电流较大，不允许直接起动，应采用Y-Δ降压起动方法或其它方法起动。

JPY(2)性能参数表

机号(No)	传动方式	工况点	流量 (m³/h)	全压 (Pa)	静压 (Pa)	轴功率 (kW)	电动机	
							电动机型号	功率(kW)
6.3	A	1	1183	7867	7800	5.5	Y132-2	7.5
		2	1333	8000	7867	5.8		
		3	1500	8067	7933	6.2		
		4	1667	8153	7967	6.5		
		5	1833	8173	8000	6.9		
		6	2000	8000	7967	7.3		
		7	2100	8233	7947	7.5		
6.3	A	1	2167	8213	7933	7.6	Y160M1-2	11
		2	2433	8206	7840	7.25		
		3	2700	8140	7707	8.84		
		4	2967	8027	7520	9.45		
		5	3233	7880	7280	10		
		6	3500	7700	6930	10.65		
		7	3667	7533	6733	11		
6.3	A	1	3734	7467	6600	11.2	Y160M2-2	15
		2	4033	7200	6133	11.9		
		3	4333	6833	5567	12.6		
		4	4633	6400	4933	13.2		
		5	4933	5900	4233	13.8		
		6	5233	5333	3467	14.5		
		7	5500	4767	2767	15		

外形及安装尺寸





JPY(3)系列 纸箱机械专用 高压离心通风机

JPY(3) SERIES
FAN ESPECIALLY DESIGNED
FOR THE CARTON MECHANIC

主要特点及用途

JPY(3)型是瓦楞板生产线专用风机，是我厂消化吸收国内外、瓦楞纸板生产线专用风机先进技术基础上，开发的新产品，满足了国内瓦楞纸板生产线配套的专用需要。该机采用紧凑的生产结构，吸力大，工作稳定，高效节能，低噪声，安装维护方便。风机加装新型消声器，使噪声低于环保标准要求，由于设计合理，节能显著，生产效率高，质量好，深受用户欢迎。

JPY(3)型风机输送空气及无腐蚀性不自燃，不含粘性的物质气体，温度一般不超过50℃，最高不能超过80℃，介质中所含尘土及颗粒不大于150mg/m³。

风机的形式

风机的传动方式为A式，风机可制成右旋和左旋两种型式。从电机端正视，叶轮顺时针旋转为右旋风机，以“右”表示；反之为“左”。风机出风口位置，以机壳的出口角度表示，左、右、均可制成0°、90°、180°、270°等四种角度供广大客户选用。

风机的结构

本风机主要由进风口、叶轮、机壳、电机、支架组成。

叶轮：采用钢板制作，由12个前向弯曲叶片，带无叶扩压器与轮盘和轮盖铆接而成，并经静、动平衡校正，具有良好的空气动力性能，运转平稳。

机壳：采用优质钢板焊成蜗形壳整体，机壳蜗舌部采用新型消声结构，具有良好的消声效果，可按照用户的要求采用不锈钢制作。

风机的维护

(1) 安装：按图所示尺寸与位置安装，机壳内不应该有遗留的杂物，保持风机的水平度，风机与地基的结合面、进出气管与风机的连接均应调整使其自然吻合，不得强行连接，不应将管道的重量加到风机上，并保证风机的水平位置。

(2) 运转：风机安装后，经检验合格后方可进行试运转，风机在阀门全闭状态下起动，以防止电机过载损坏。新安装或维修好的风机在满载荷下试运转不得少于2小时。在风机开车、停车或运转过程中，如发现不正常情况时应立即进行检查，若是小故障应及时查明原因并设法消除，发现大故障应立即停车检修。

(3) 维护：风机的维护必须在停车时进行，以确保人员及设备的安全；修理好的风机必须进行试运转方可投入运行；定期清除风机内部积灰、污垢等杂质，一般情况下90天要清洗一次，否则会引起叶轮超负荷而烧坏电机和影响风量。

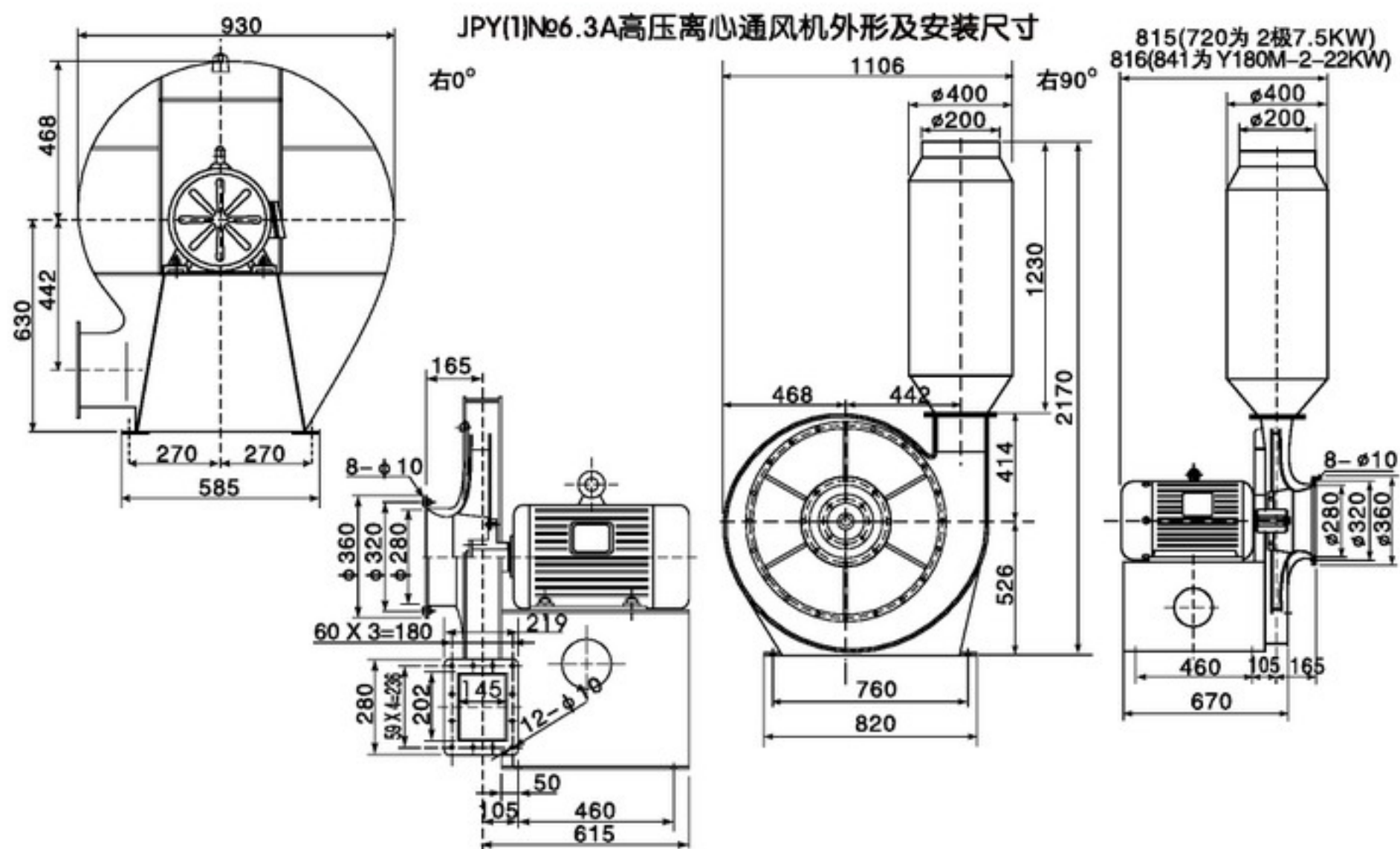
(4) 除每次检修后应更换润滑剂外，正常情况下也应根据实际情况更换润滑剂。

(5) 对于较大容量三相异步电动机(为电机额定功率在7.5kW以上)，因起动时起动电流较大，不允许直接起动，应采用Y-△降压起动方法或其它方法起动。

JPY(3)性能参数表

机号(No)	工况点	流量(m ³ /h)	全压(Pa)	静压(Pa)	轴功率(kW)	电动机	
						电动机型号	功率(kW)
4A	1	1123	3138	2717	10528	Y100L-2	3
	2	1302	3063	2495	1.709		
	3	1528	3009	2225	1.962		
	4	1732	2956	1945	2.225		
	5	1967	2909	1601	2.508		
	6	2190	2764	1133	2.799		
	7	2352	2329	436	2.998		
6.3A	1	1500	7350	7220	6.30	Y160M ₁ -2	11
	2	1750	7600	7400	6.75		
	3	2025	7780	7550	7.5		
	4	2300	7960	7680	8.5		
	5	2575	8150	7750	9.4		
	6	2850	8250	7780	10		
	7	3150	8300	7720	11		
6.3A	1	3200	8290	7710	11.4	Y160M ₂ -2	15
	2	3400	8250	7650	11.7		
	3	3650	8240	7400	12.5		
	4	3900	8220	7380	13.0		
	5	4150	8150	7200	13.5		
	6	4400	8060	7000	14.0		
	7	4600	7950	6800	15.0		
6.3A	1	4650	7920	6780	15.3	Y160L-2	18.5
	2	4800	7880	6620	15.6		
	3	5000	7780	6450	16.4		
	4	5200	7640	6200	17.0		
	5	5400	7500	5900	17.5		
	6	5600	7380	5720	18.0		
	7	5750	7260	5450	18.5		
6.3A	1	5800	7240	5400	18.6	Y180M-2	22
	2	5950	7100	5160	19.0		
	3	6150	6900	4850	19.6		
	4	6350	6750	4500	20.4		
	5	6550	6580	4160	21.0		
	6	5750	6340	3640	21.5		
	7	6950	6100	3300	22		

外形及安装尺寸





JPY(4)系列 纸箱机械专用 高压离心通风机

.....
JPY(4) SERIES
FAN ESPECIALLY DESIGNED
FOR THE CARTON MECHANIC

主要特点及用途

JPY(4)型是瓦楞板生产线专用风机，是我厂消化吸收国内外、瓦楞纸板生产线专用风机先进技术基础上，开发的新产品，满足了国内瓦楞纸板生产线配套的专用需要。该机采用紧凑的生产结构，吸力大，工作稳定，高效节能，低噪声，安装维护方便。风机加装新型消声器，使噪声低于环保标准要求，由于设计合理，节能显著，生产效率高，质量好，深受用户欢迎。

JPY(4)型风机输送空气及无腐蚀性不自燃，不含粘性的物质气体，温度一般不超过50℃，最高不能超过80℃，介质中所含尘土及颗粒不大于150mg/m³。

风机的形式

风机的传动方式为A式，风机可制成右旋和左旋两种型式。从电机端正视，叶轮顺时针旋转为右旋风机，以“右”表示；反之为“左”。风机出风口位置，以机壳的出口角度表示，左、右、均可制成0°、90°、180°、270°等四种角度供广大客户选用。

风机的结构

本风机主要由进风口、叶轮、机壳、电机、支架组成。

叶轮：采用优质钢板制作，由16个前向弯曲叶片，带无叶扩压器与轮盘和轮盖铆接而成，并经静、动平衡校正，具有良好的空气动力性能，运转平稳。

机壳：采用优质钢板焊成蜗形壳整体，机壳蜗舌部采用新型消声结构，具有良好的消声效果，可按照用户的要求采用不锈钢制作。

风机的维护

(1) 安装：按图所示尺寸与位置安装，机壳内不应该有遗留的杂物，保持风机的水平度，风机与地基的结合面、进出气管与风机的连接均应调整使其自然吻合，不得强行连接，不应将管道的重量加到风机上，并保证风机的水平位置。

(2) 运转：风机安装后，经检验合格后方可进行试运转，风机在阀门全闭状态下起动，以防止电机过载损坏。新安装或维修好的风机在满载荷下试运转不得少于2小时。在风机开车、停车或运转过程中，如发现不正常情况时应立即进行检查，若是小故障应及时查明原因并设法消除，发现大故障应立即停车检修。

(3) 维护：风机的维护必须在停车时进行，以确保人员及设备的安全；修理好的风机必须进行试运转方可投入运行；定期清除风机内部积灰、污垢等杂质，如风机用厨房抽油烟等场合应经常清洗叶轮，一般情况下90天要清洗一次，否则会引起叶轮超负荷而烧坏电机和影响风量。

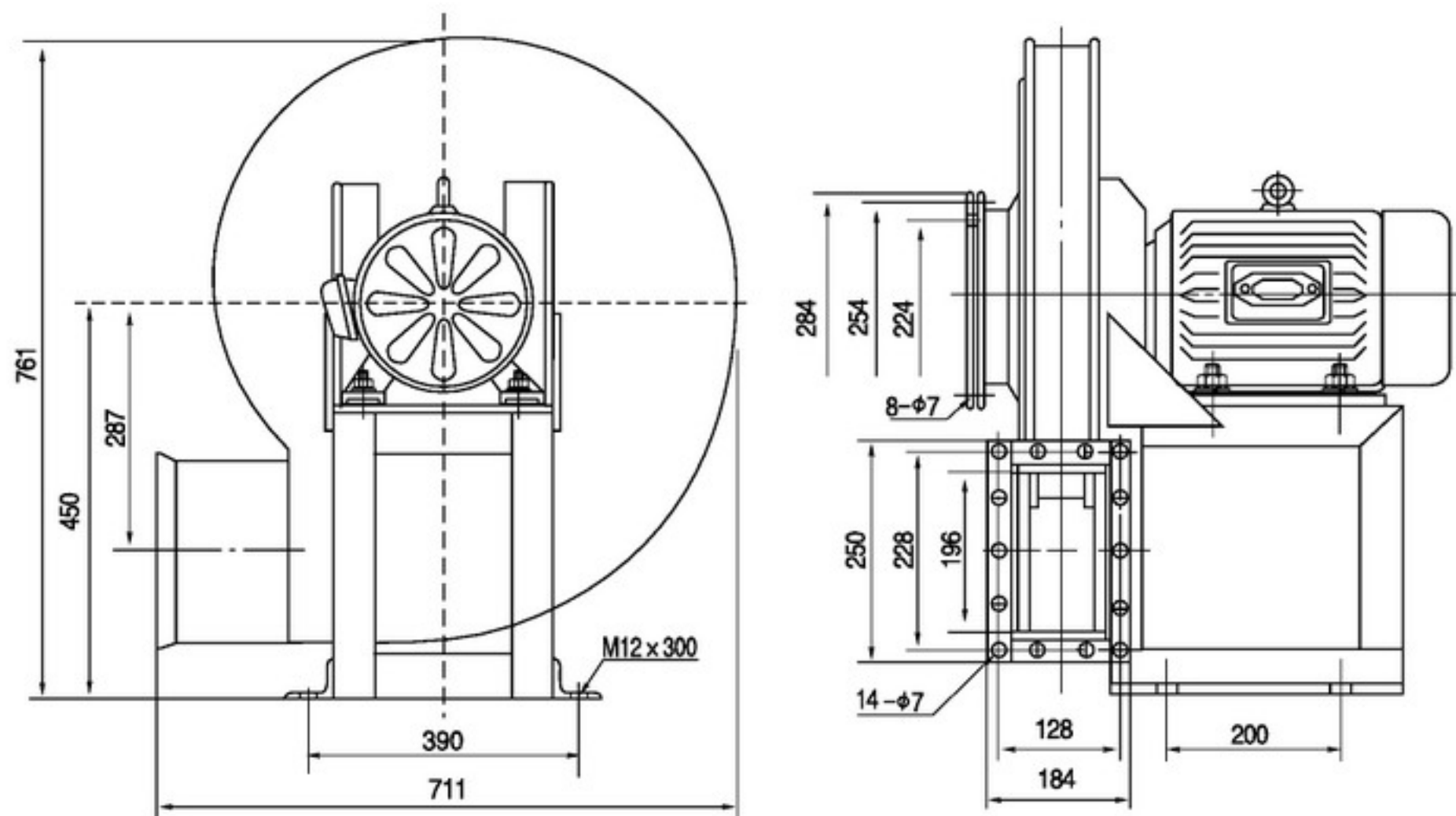
(4) 除每次检修后应更换润滑剂外，正常情况下也应根据实际情况更换润滑剂。

(5) 对于较大容量三相异步电动机(为电机额定功率在7.5kW以上)，因起动时起动电流较大，不允许直接起动，应采用Y-Δ降压起动方法或其它方法起动。

JPY(4)性能参数表

机号(No)	工况点	流量 (m ³ /h)	全压 (Pa)	静压 (Pa)	轴功率 (kW)	电动机	
						电动机型号	功率(kW)
4A	1	609	784	754	0.240	Y802-4	0.75
	2	800	800	753	0.300		
	3	988	799	725	0.350		
	4	1175	770	680	0.400		
	5	1363	730	600	0.450		
	6	1550	666	505	0.500		
	7	1694	626	420	0.540		
4A	1	1524	3218	3053	2.310	Y132S1-2	5.5
	2	1543	3139	2870	2.779		
	3	2274	2983	2615	2.749		
	4	2681	2817	2302	3.572		
	5	3051	2678	2010	3.939		
	6	3387	2503	1677	4.356		
	7	3749	2123	1104	4.808		

外形及安装尺寸





HBJS系列 纸箱机械专用 铝合金离心通风机

HBJS SERIES
ALUMINUM ALLOY HIGH
PRESSURE CENTRIFUGAL FAN

主要特点及用途

HBJS铝合金风机是在消化吸收国外先进技术的基础上,专为纸箱机械生产线用于吸附\辅助吸附\吸尘系统,以及印刷机械吸附油墨尾气等而研制的新产品。

该风机的机壳、叶轮、进风口均采用ZL104铝合金材料铸造而成,具有重量轻、强度大、防腐、防爆等优点。其气动性能具有压力高、特性曲线平坦、使用范围广、性能稳定等特点。风机也适用于除尘和物料输送场合中使用,排送含木质碎屑,纤维和尘土等空气混合物,介质温度不超过80℃。

风机的形式

风机的传动方式为A式,风机可制成右旋和左旋两种型式。从电机端正视,叶轮顺时针旋转为右旋风机,以“右”表示;反之为“左”。风机出风口位置,以机壳的出口角度表示,左、右、均可制成0°、90°、180°、270°等四种角度供广大客户选用。

风机的结构

本风机主要由铝合金进风口、铝叶轮、铝机壳、电机、支架组成。

叶轮:采用铝合金铸造而成,叶轮为半开式,表面经挫削加工使物料输送时不易堵塞,并经静、动平衡校正,具良好的空气动力性能,运转平稳。

机壳:采用优质铝合金铸造成壳整体,机壳蜗舌部采用新型消声结构,具有良好的消声效果。

风机的维护

(1) 安装:按图所示尺寸与位置安装,机壳内不应该有遗留的杂物,保持风机的水平度,风机与地基的结合面、进出气管与风机的连接均应调整使其自然吻合,不得强行连接,不应将管道的重量加到风机上,并保证风机的水平位置。

(2) 运转:风机安装后,经检验合格后方可进行试运转,风机在阀门全闭状态下起动,以防止电机过载损坏。新安装或维修好的风机在满载荷下试运转不得少于2小时。在风机开车、停车或运转过程中,如发现不正常情况时应立即进行检查,若是小故障应及时查明原因并设法消除,发现大故障应立即停车检修。

(3) 维护:风机的维护必须在停车时进行,以确保人员及设备的安全;修理好的风机必须进行试运转方可投入运行;定期清除风机内部积灰、污垢等杂质,一般情况下60天要清洗一次,否则会引起叶轮超负荷而烧坏电机和影响风量。

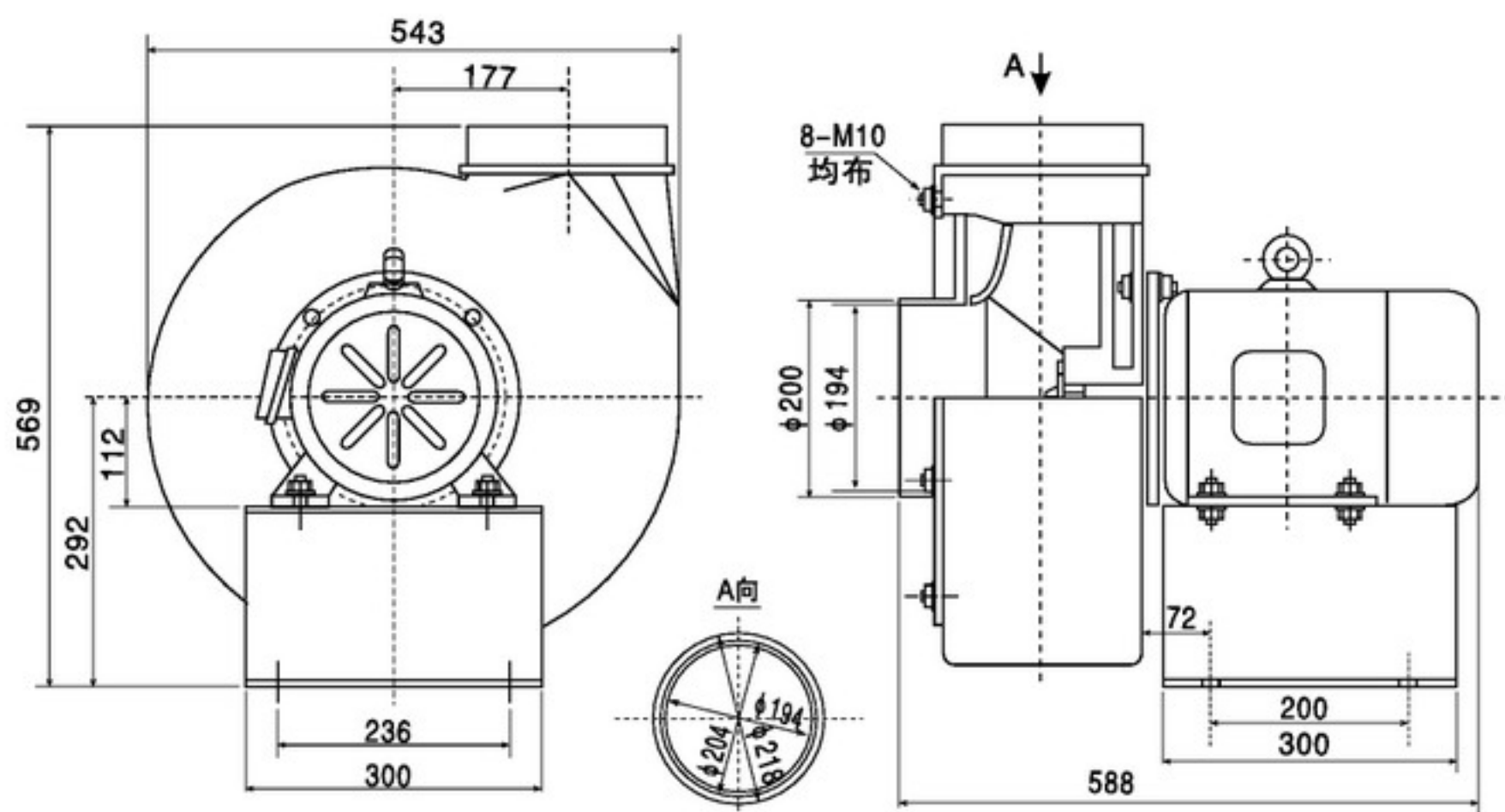
(4) 除每次检修后应更换润滑剂外,正常情况下也应根据实际情况更换润滑剂。

(5) 对于较大容量三相异步电动机(为电机额定功率在7.5kW以上),因起动时起动电流较大,不允许直接起动,应采用Y-Δ降压起动方法或其它方法起动。

性能参数表

机号(Nr)	传动方式	工况点	流量 (m³/h)	全压 (Pa)	静压 (Pa)	轴功率(kW)	电动机	
							电动机型号	功率(kW)
3.75	A	1	3000	2155	1550	3.5	Y132S1-2 (B35)	5.5
		2	3250	2100	1350	3.7		
		3	3500	2050	1250	3.9		
		4	3750	2030	1100	4.1		
		5	4000	2025	1000	4.3		
		6	4250	2020	850	4.5		
		7	4493	2019	750	5.1		
4	A	1	825	3060	3010	1.8	Y112M-2 (B35)	4
		2	1175	3090	3000	2.2		
		3	1550	3130	2960	2.6		
		4	1925	3150	2900	3.0		
		5	2300	3090	2750	3.4		
		6	2675	2980	2540	3.9		
		7	3000	2850	2250	4.2		
4.1	A	1	1450	3175	3000	2.8	Y132S2-2 (B35)	7.5
		2	1900	3150	2930	3.3		
		3	2350	3075	2730	3.8		
		4	2800	2950	2500	4.4		
		5	3250	2810	2200	4.9		
		6	3700	2630	1850	5.3		
		7	4150	2500	1500	5.8		

外形及安装尺寸



主要特点及用途

DZ高压离心通风机，是纸箱机械专用风机也可以用于高压强制通风，并可广泛用于输送物料、输送空气及无腐蚀性不自燃、不含粘性物质之气体，介质温度最高不超过80℃，介质所含尘土及硬质颗粒不大于150mg/m³。

风机的结构形式

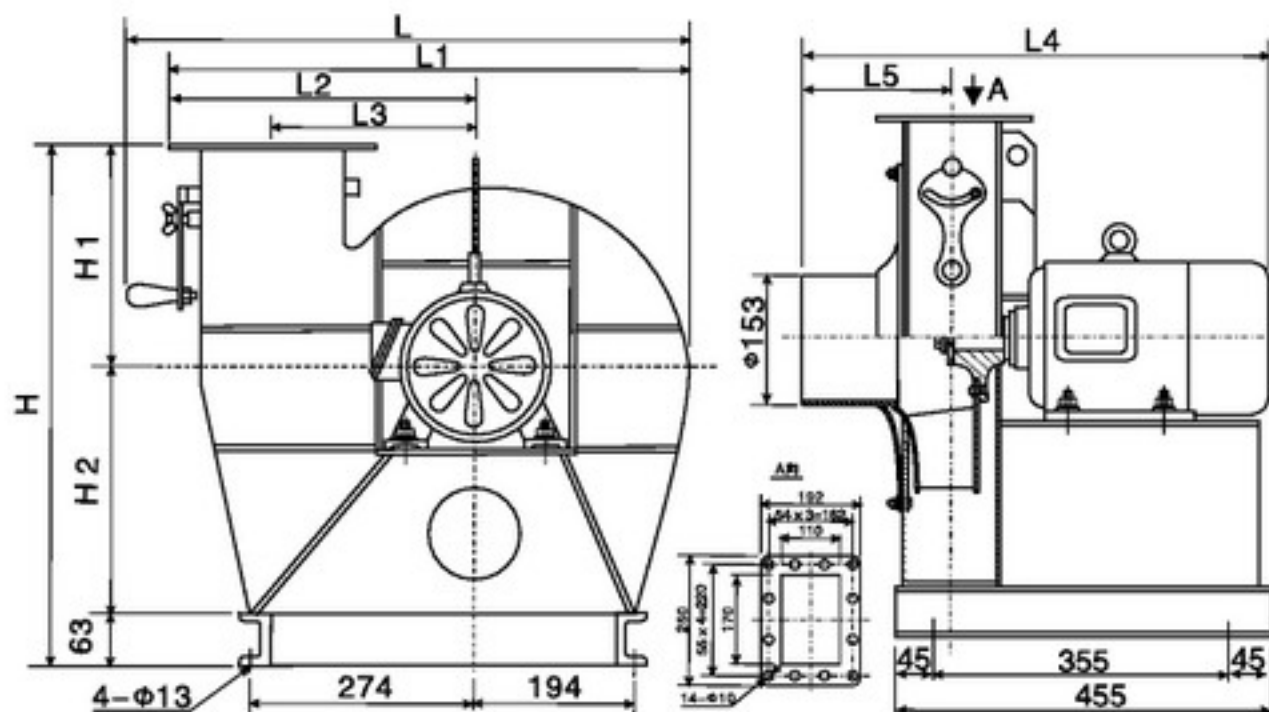
本风机为单吸入式，有№3.6、4.5共2种机号，传动方式为A式，风机可制成右旋和左旋两种型式。从电机端正视，叶轮顺时针旋转为右旋风机，以“右”表示；反之为“左”。风机出风口位置，以机壳的出口角度表示，左、右、均可制成0°、90°、180°、270°等四种角度供广大客户选用。

本风机主要由进风口、叶轮、机壳、电机、支架组成。

性能参数表

机号 (No)	工况点	流量 (m ³ /h)	全压 (Pa)	静压 (Pa)	轴功率 (kW)	电动机	
						型号	功率(kW)
3.6A	1	1217	2625	2425	1.15	Y100L-2	3
	2	1586	2671	2341	1.55		
	3	1893	2664	2192	1.84		
	4	2139	2567	1964	2.08		
	5	2436	2409	1623	2.38		
	6	2768	2150	1128	2.68		
	7	3000	1946	711	2.90		
4.5A	1	1577	4279	3946	3.10	Y132S1-2	5.5
	2	1800	4265	3840	3.50		
	3	2033	4220	3650	3.85		
	4	2267	4150	3450	4.16		
	5	2500	4000	3150	4.50		
	6	2733	3840	2800	5.00		
	7	3000	3600	2360	5.50		

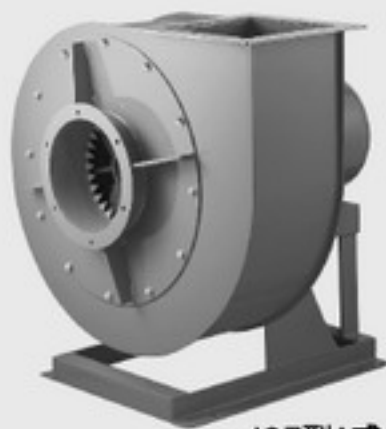
外形及安装尺寸



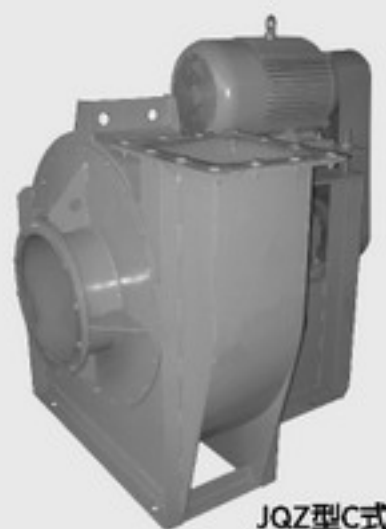
机号 (No)	L1	L2	L3	L	L4	L5	H	H1	H2
3.6A	634	372	247	700	567	186	630	276	300
4.5A	746	428	303	812	662	186	730	311	356

DZ系列 纸箱机械专用 高压离心通风机

DZ SERIES
FAN ESPECIALLY DESIGNED
FOR THE CARTON MECHANIC



JQZ型A式



JQZ型C式

JQZ 系列 碎边纸输送风机

JQZ SERIES
ALONG PAPER SUPPLY FAN

产品概述

JQZ型碎边纸输送风机,是我公司多年来通过对纸箱印刷机械调研,吸取国外先进技术与经验,精心研制生产的离心通风机。该风机采用优化空气动力学原理设计和先进的加工技术制造,整体结构合理,坚固,安全实用,具有风量大,风压高,性能稳定,输送距离远等优点,解决纸箱,纸盒等边角料处理,收集难的问题。该风机通过吸入并切碎纸边,然后使用风力输送到堆集处,从而改善作业环境。由于该风机以其新颖,独特的设计,卓越的性能,深受用户欢迎。

风机的形式

- 1) JQZ型风机均为单吸入风机,传动方式为A式传动与C式传动。
- 2) 风机均可制成顺时针旋转或逆时针旋转两种形式,从电动机一端正视,如叶轮按顺时针方向旋转,称顺旋风机,以“顺”表示;按逆时针方向旋转,称逆旋风机,以“逆”表示。
- 3) QZ型碎边纸输送风机有№4A、№4.5A、№5A、№6.8C 四种规格,风机出口位置以机壳出口角度表示,风机出口角度根据用户要求确定。

风机的结构

1. 在风机进风口处安装有环形齿刀,在叶轮上装有4把飞刀,使碎边纸的破碎效果 更为显著;
2. 根据用户的要求,可将碎边纸输送风机配置在箱体内部,使设备外形更加美观;
3. 根据用户的要求,风机进出口可配置消声器,从而降低设备的噪声;
4. 装拆维修方便,刀具磨刃与更换也十分方便。

使用条件

1. 输送不自燃,无腐蚀性气体,气体温度不超过80℃;
2. 输送的气体内不得有金属碎片及硬质杂物,以防将刀片打坏;
3. 根据输送碎边纸的送纸速度、送纸量、管路直径、输送距离,选择性能相匹配的风机。

使用注意事项

1. 安装前应认真检查叶轮及机壳是否因运输原因而损坏变形,检查螺栓是否紧固,如有故障,应修复后方可安装使用。
2. 第一次使用一星期后,应检查叶轮刀刃有无损坏,刀片上螺栓是否松动,以后视情况检查,如发现机内声音异常,应停机检查清除隐患。
3. 风机启动前,要检查风机及管道内有无异物,如金属碎片、或硬质杂物等,以免进入风机损坏刀片。
4. 安装后,拨动叶轮看是否灵活,有无过紧或碰撞等现象,检查电路开关是否正常。7.5kW以上的电机应配置降压起动器。
5. 通电试验,检查风机叶轮旋转方向是否与风机指示旋向一致,如不一致,应改变电机接线,达到正常运转。



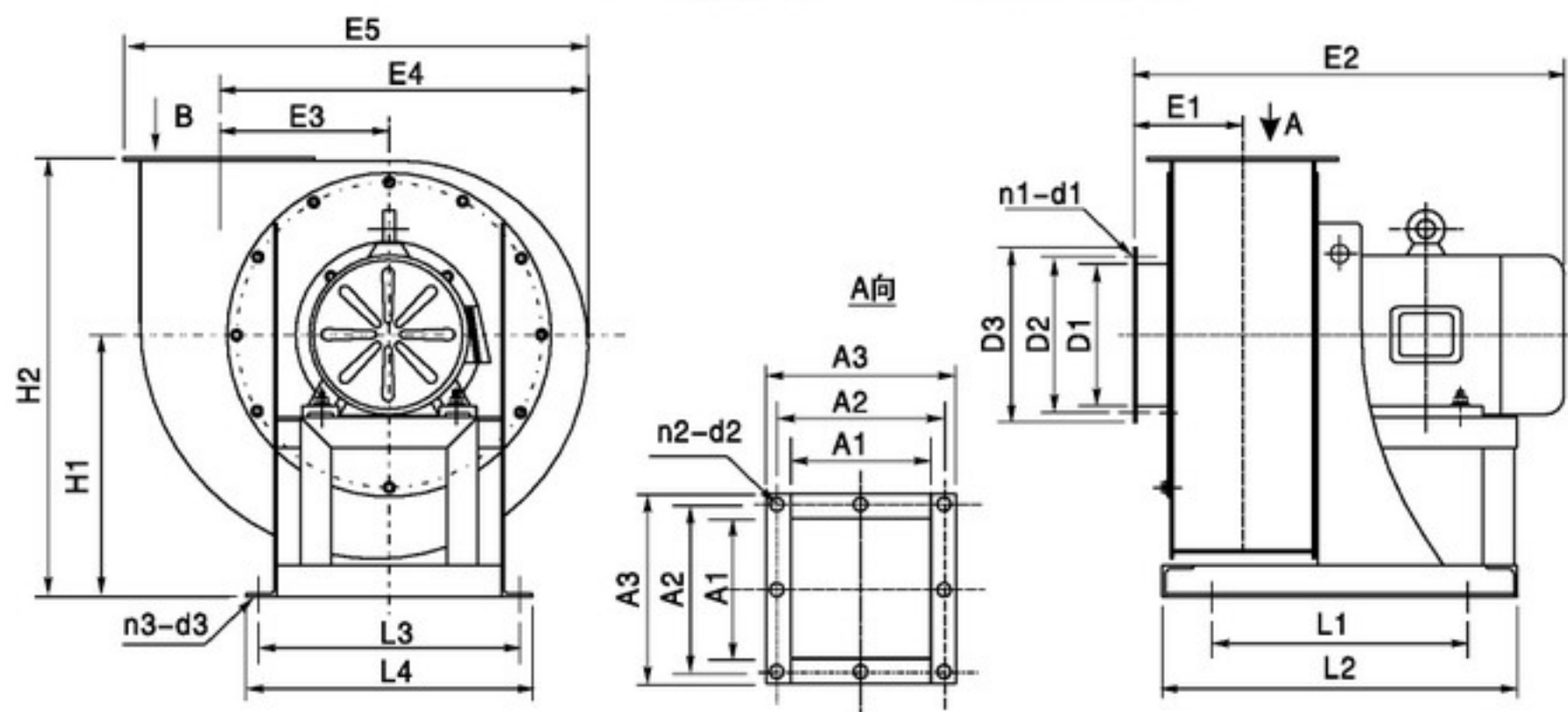
风机性能与选用表

机号 (No)	传动 方式	转速 (r/min)	流量 (m ³ /h)	全压 (Pa)	静压 (Pa)	轴功率 (kW)	电 动 机	
							型 号	功率 (kW)
4 A	A式	2900	821	2669	2648	1.46	Y100L-2	3
			1065	2617	2581	1.67		
			1275	2548	2497	1.85		
			1542	2420	2344	2.05		
			1790	2258	2156	2.27		
			2009	2066	1937	2.46		
			2252	1798	1635	2.65		
			2487	1467	1267	2.81		
4.5 A	A式	2900	1169	3378	3351	2.64	Y100S1-2	5.5
			1517	3313	3267	3.01		
			1816	3225	3160	3.34		
			2196	3063	2967	3.70		
			2549	2858	2728	4.10		
			2861	2615	2452	4.44		
			3207	2276	2070	4.78		
			3542	1856	1604	5.07		
5 A	A式	2900	1604	4170	4137	4.46	Y160M1-2	11
			2081	4090	4033	5.10		
			2491	3982	3901	5.65		
			3012	3781	3663	6.27		
			3496	3528	3368	6.94		
			3925	3229	3027	7.51		
			4399	2810	2555	8.09		
			4858	2291	1980	8.58		
6.8 C	C式	2130	4477	4204	4025	10.06	Y160M2-2	15
			5058	4069	3840	11.03		
			5702	4003	3712	11.60		
			6596	3616	3331	12.75		
			7202	3514	3048	13.45		
		2130	7942	3258	2688	14.46	Y160L-4	18.5
			8675	2997	2316	15.40		

注：样本提供的性能按国家标准GB1236-2000标准严格测试，数据真实可靠，客户可复核验证。

外形及安装尺寸

JQZ型碎边纸输送风机№4A~6A外形及安装尺寸



机号 (No)	进风口尺寸				出风口尺寸				L1	L2	L3	L4	n3-d3	H1	H2	E1	E2	E3	E4	E5
	φD1	φD2	φD3	n1-d1	A1	A2	A3	n2-d2												
4A	200	230	200	6-φ10	200	230	260	8-φ12	380	540	380	420	4-φ12	420	688	154	654	241	527	657
4.5A	220	250	280	6-φ10	225	270	305	8-φ12	410	570	420	460	4-φ15	460	743	175	686	271	591	745
5A	250	280	310	8-φ10	250	294	330	12-φ12	540	680	440	480	4-φ15	500	835	197	822	301	651	788

JQZ型碎边纸输送风机№6.8C外形及安装尺寸

