

C6-46系列 排尘离心通风机

C6-46 SERIES
CENTRIFUGAL FAN FOR
EXTRACTION DUST

主要特点及用途

C6-46型排尘离心通风机适用于排送含有木质碎屑，纤维和尘土等的空气混合物、除尘和物料输送场合中使用。该风机其气动性能具有压力高、特性曲线平坦、使用范围广、性能稳定等特点。介质温度不超过80℃。

风机的形式

C6-46型风机计有№3、№4、№5、№6、№8、№10、№12共7种型号。传动方式如№3~№6做成电动机直联“A”式传动和带轮“C”式传动；№8、№10、№12可做成带轮“C”式传动和联轴器“D”式传动。

通风机旋转方向可做成顺转的和逆转的两种式样，进风口固定在侧面，出风口位置每种旋转方向：№3~№6可做成6种不同位置，№8~№12可做成3种不同位置(参看外形尺寸图)。

从电机端正视，叶轮顺时针旋转为右旋风机，以“右”表示；反之为“左”。风机出风口位置，以机壳的出口角度表示。

风机的结构

通风机具有6个向前弯曲的叶片，平板的前盘和后盘及铸铁轮毂。叶轮经动平衡校正，运转平稳，主轴采用优质碳素钢制造。为安装检修方便起见，除No.3~6小型通风机的机壳为整体外，No.8~12分为两部分，用螺栓连接。

风机的维护

(1) 安装：按图所示尺寸与位置安装，机壳内不应该有遗留的杂物，保持风机的水平度，风机与地基的结合面、进出气管与风机的连接均应调整使其自然吻合，不得强行连接，不应将管道的重量加到风机上，并保证风机的水平位置。

(2) 运转：风机安装后，经检验合格后方可进行试运转，风机在阀门全闭状态下起动，以防止电机过载损坏。新安装或维修好的风机在满载荷下试运转不得少于2小时。在风机开车、停车或运转过程中，如发现不正常情况时应立即进行检查，若是小故障应及时查明原因并设法消除，发现大故障应立即停车检修。

(3) 维护：风机的维护必须在停车时进行，以确保人员及设备的安全；修理好的风机必须进行试运转方可投入运行；定期清除风机内部积灰、污垢等杂质，一般情况下60天要清洗一次，否则会引起叶轮超负荷而烧坏电机和影响风量。

(4) 除每次检修后应更换润滑剂外，正常情况下也应根据实际情况更换润滑剂。

(5) 对于较大容量三相异步电动机(为电机额定功率在7.5kW以上)，因起动时起动电流较大，不允许直接起动，应采用Y-Δ降压起动方法或其它方法起动。

C6-46(A式)性能参数表

机号	转数 (r/min)	全压 (Pa)	流量 (m ³ /h)	全压效率 (%)	电动机	
					型号	功率(kW)
3	2900	1452	1183	51.7	Y100L-2	2 (3)
		1462	1427	53.5		
		1452	1671	54.9		
		1442	1915	54.9		
		1393	2159	54.4		
		1343	2403	53.1		
		1283	2647	51.7		
		1205	2891	49.5		
4	1450	676	1404	54.6	Y100S1-4	2.2 (2.2)
		686	1392	56.5		
		696	1980	58		
		666	2268	53		
		656	2556	57.5		
		627	2844	56		
		598	3132	54.6		
		568	3420	52.2		
5	1450	1117	2733	57.5	Y132S-4	5.5 (5.5)
		1127	3294	59.5		
		1117	3855	61		
		1697	4416	61		
		1078	4977	60.5		
		1029	5538	59		
		990	6099	57.5		
		931	6660	55		
6	1450	1607	4725	57.5	Y132M-4	7.5 (705)
		1627	5696	59.5		
		1607	6667	61		
		1588	7638	61		
		1548	8609	60.5		
		1490	9580	59		
		1421	10551	57.5		
		1343	11552	55		
6	960	706	3130	57.5	Y132S-6	3 (3)
		715	3775	59.5		
		706	4420	61		
		696	5065	61		
		626	5710	60.5		
		656	6355	50		
		627	7000	57.5		
		598	7045	55		

C6-46 No3C 性能参数表

转数 (r/min)	流量 (m ³ /h)	全压 (Pa)	全压 效率 (%)	电动机		V 带			主轴带轮	电动机带轮	电动机滑轨
				型号	功率 /kW	型号	周长	根数	代号	代号	代号
3090	1646	1260	51.7	Y90L-2	2.2	A	1600	2	32 × 150-A2	24 × 160-A2	HG370
	1656	1519	53.5								
	1646	1778	54.9								
	1617	2037	54.9								
	1578	2290	54.4	Y100L-2	3.0						
	1519	2555	53.1								
	1450	2814	51.7								
	1362	2073	29.5								
2700	1254	1100	51.7	Y90S-2	1.5	A	1600	2	32 × 150-A2	24 × 140-A2	HG370
	1264	1326	53.5								
	1254	1552	54.9								
	1235	1778	54.9								
	1205	2004	54.4	Y90L-2	2.2						
	1156	2230	53.1								
	1107	2456	51.7								
	1048	2682	49.5								
2422	1009	985	51.7	Y90S-2	1.5	A	1600	2	32 × 150-A2	24 × 125-A2	HG370
	1010	1188	53.5								
	1009	1391	54.9								
	990	1594	54.9								
	970	1797	54.4								
	931	2000	31.1								
	892	2203	53.7								
	843	2406	49.5								
2230	853	904	51.7	Y90S-2	1.5	A	1600	2	32 × 150-A2	24 × 115-A2	HG370
	853	1090	53.5								
	853	1276	54.9								
	833	1462	54.9								
	813	1648	54.4								
	764	1834	53.1								
	755	2020	51.7								
	706	2206	49.5								
2030	706	827	51.7	Y90S-2	1.5	A	1600	2	32 × 150-A2	24 × 100-A2	HG370
	715	997	53.5								
	706	1167	54.9								
	696	1337	54.9								
	686	1507	54.4								
	657	1677	53.1								
	627	1847	51.7								
	588	2017	49.5						32 × 130-A2		
1830	578	746	51.7	Y90S-4	1.1	A	1600	2	32 × 150-A2	24 × 160-A2	HG370
	578	899	53.8								
	578	1052	54.9								
	568	1205	54.9								
	558	1358	54.4								
	529	1511	53.1								
	510	1664	51.7								
	578	1817	49.5								

C6-46 No5C 性能参数表

转数 (r/min)	流量 (m ³ /h)	全压 (Pa)	全压 效率 (%)	电动机		V 带			主轴带轮	电动机带轮	电动机滑轨
				型号	功率 /kW	型号	周长	根数	代号	代号	代号
2320	1735	2240	54.6	Y132S1-2	5.5	B	2000	2	32 × 200-B2	28 × 160-B2	HG370
	1754	2700	56.5								
	1735	3100	57.9								
	1715	3620	57.9								
	1676	4080	57.4								
	1607	4540	56								
	1539	5000	54.6								
	1441	5460	52.2								
2030	1333	1962	54.6	Y112M-2	4.0	A	2000	2	32 × 200-A2	28 × 140-A2	HG370
	1343	2366	56.5								
	1333	2770	57.9								
	1313	3174	57.9								
	1284	3578	57.4								
	1225	3982	56								
	1176	4386	54.6								
	1107	4790	52.2								
1810	1058	1747	54.6	Y100L-2	3.0	A	2000	2	32 × 200-A2	28 × 125-A2	HG370
	1068	2106	56.5								
	1058	2465	57.9								
	1039	2824	57.9								
	1019	3183	57.4								
	980	3542	56								
	941	3901	54.6								
	882	4260	52								
1665	892	1608	54.6	Y90L-2	2.2	A	2000	2	82 × 200-A2	24 × 115-A2	HG370
	902	1938	56.5								
	892	2268	57.9								
	882	2598	57.9								
	862	2929	57.6								
	823	3258	56								
	794	3588	53.6								
	745	3918	52.2								
1520	745	1468	54.6	Y90S-2	1.5	A	2000	2	32 × 200-A2	24 × 105-A2	HG370
	755	1770	56.5								
	745	2972	57.9								
	735	2374	57.9								
	715	2676	57.9								
	686	2978	56								
	657	3280	54.6								
	617	3582	52.2								
1305	549	1260	54.6	Y90S-4	1.1	A	2000	2	32 × 200-A2	24 × 180-A2	HG370
	559	1520	56.5								
	549	1780	57.9								
	539	2040	57.9								
	529	2300	57.4								
	510	2560	56								
	490	2820	54.6								
	461	3080	52.2								

C6-46 No5C 性能参数表

转数 (r/min)	流量 (m ³ /h)	全压 (Pa)	全压 效率 (%)	电动机		V 带			主轴带轮	电动机带轮	电动机滑轨
				型号	功率 /kW	型号	周长	根数	代号	代号	代号
1740	1627	3280	57.5	Y132S2-2	7.5	B	2289	2	40 × 250-B2	38 × 150-B2	HG370
	1617	3655	59.5								
	1607	4630	61								
	1588	5305	61								
	1549	5980	60.5								
	1490	6655	59								
	1421	7330	57.5								
	1333	8005	55								
1620	1401	3054	57.5	Y132S1-2	5.5	B	2289	2	40 × 250-B2	38 × 140-B2	HG370
	1411	3682	59.5								
	1401	4310	61								
	1372	4938	61								
	1343	5566	60.5								
	1294	6194	59								
	1235	6822	57.5								
	1156	7450	55								
1390	1029	2620	57.5	Y112M-2	4.0	A	2289	2	40 × 250-A2	28 × 120-A2	HG370
	1039	3160	59.5								
	1029	3700	61								
	1010	4240	61								
	990	4780	60.5								
	951	5320	59								
	913	5860	57.5								
	853	6400	55								
1275	862	2404	57.5	Y100L-2	3.0	A	2289	2	40 × 250-A2	28 × 110-A2	HG370
	872	2896	59.5								
	862	3390	61								
	853	3884	61								
	833	4378	60.5								
	794	4872	59								
	765	5366	57.5								
	715	5860	55								
1160	715	2183	57.5	Y90L-2	2.2	A	2289	2	40 × 250-A2	24 × 100-A2	HG370
	725	2634	59.5								
	715	3085	61								
	705	3536	61								
	686	3987	60.5								
	657	4438	59								
	637	4989	57.5								
	598	5340	55								
1004	579	1960	57.5	Y90L-4	1.5	A	2289	2	40 × 250-A2	24 × 180-A2	HG370
	579	2363	59.5								
	579	2366	61								
	569	3169	61								
	549	3572	60.5								
	529	3975	59								
	510	4378	57.5								
	480	4781	55								
				Y100L1-4	2.2						

C6-46 No6C 性能参数表

转数 (r/min)	流量 (m ³ /h)	全压 (Pa)	全压 效率 (%)	电动机		V 带			主轴带轮	电动机带轮	电动机滑轨
				型号	功率 /kW	型号	周长	根数	代号	代号	代号
1350	1408	4398	57.5	Y132S1-2	5.5	B	3150	3	40×300-B3	38×140-B3	HG370
	1411	5304	59.5								
	1407	6210	61								
	1372	7116	61								
	1343	8022	60.5	Y132S2-2	7.5						
	1294	8928	59								
	1235	9834	57.5								
	1156	10740	55								
1255	1205	4080	57.5	Y132S-4	5.5	G	3150	3	40×300-B3	38×260-B3	HG370
	1215	4920	59.5								
	1205	5760	61								
	1186	6600	61								
	1166	7440	60.5								
	1117	8282	59								
	1068	9120	57.5	Y132M-4	7.5	B					
	1000	9920	55								
1160	1029	3780	57.5	Y112M-4	4.0	B	3150	3	40×300-B3	28×235-H3	HG370
	1039	4557	59.5								
	1029	5334	61								
	1020	6111	61								
	990	6988	60.5	Y132S-4	5.5						
	951	7665	59								
	911	8442	57.5								
	853	9219	55								
1060	862	3450	57.5	Y100L2-4	3.0	B	3150	2	40×300-B2	28×220-B2	HG370
	872	4161	59.5								
	862	4672	61								
	853	5583	61								
	823	6294	60.5	Y112M-4	4.0						
	794	7005	59								
	765	7716	57.5								
	715	8427	57								
965	715	3141	57.5	Y100L1-4	2.2	B	3150	2	40×300-B2	28×200-B2	HG370
	715	3788	59.5								
	715	4435	61								
	705	5082	61								
	686	5729	60.5	Y100Y2-4	3.0						
	657	6376	59								
	627	7023	57.5	Y100L2-4							
	588	7670	55								
870	579	2836	57.5	Y100L1-4	2.2	B	3150	2	40×300-B2	28×180-B2	HG370
	589	3418	59.5								
	579	4000	61								
	569	4582	61								
	559	5164	60.5								
	539	5746	59								
	510	6328	57.5								
	480	6910	55								

C6-46 No8C 性能参数表

转数 (r/min)	流量 (m ³ /h)	全压 (Pa)	全压 效率 (%)	电动机		V 带			主轴带轮 代号	电动机带轮 代号	电动机滑轨 代号	
				型号	功率 /kW	型号	周长	根数				
1085	1607	8375	57.5	Y160L-4	15	C	4064	2	50 × 400-C2	42 × 300-C2	HG430	
	1617	10095	59.5								HG439	
	1607	11815	61									
	1578	13535	61									
	1539	15255	60.5									
	1480	16975	59	Y180M-4	18.5			3	50 × 400-C3	42 × 300-C3	HG430	
	1421	18695	57.5									
1333	20415	55										
1015	1401	7840	57.5	Y160M-4	11	C	4064	2	50 × 400-C2	42 × 280-C2	HG430	
	1411	9452	59.5									
	1401	11064	61									
	1382	12676	61	Y160L-4	15							
	1353	14288	60.5									
	1294	15900	59									
	1245	17512	57.5									
1166	19124	55										
905	1117	6990	57.5	Y132M-4	7.5	B	4064	3	50 × 400-B3	38 × 250-B3	HG430	
	1117	8430	59.5									
	1117	9870	61									
	1098	11310	61	Y160M-4	11			C	2	50 × 400-C2		42 × 250-C2
	1068	12750	60.5									42 × 250-G2
	1029	14190	59									42 × 250-C2
	990	15630	57.5									
922	17070	55										
864	1020	6655	57.5	Y132S-4	5.5	B	4064	3	50 × 400-B2	38 × 238-B3	HG370	
	1020	8040	59.5									
	1020	9415	61									
	1000	10790	61	Y132M-4	7.5			C	2	50 × 400-C2	38 × 238-B2	
	980	12165	60.5								42 × 238-B2	
	941	13540	59									
	901	14915	57.5									
843	16300	55	B160M-4									
796	862	6150	57.5	Y132S-4	5.5	B	4064	3	50 × 400-B3	38 × 220-B3	HG370	
	872	7420	59.5									
	862	8690	61									
	853	9960	61	Y132M-4	7.5			3	50 × 400-B3	38 × 220-B3	HG430	
	833	11230	60.5									
	794	12500	59									
	765	13700	57.5									
715	15040	55										
725	715	5600	57.5	Y100L2-4	3.0	B	4064	2	50 × 400-B3	28 × 200-B3	HG370	
	725	6755	59.5									
	715	7910	61	Y132S-4	5.5			3	50 × 400-B3	38 × 200-B3		
	765	9065	61									
	686	10220	60.5									
	657	11375	56									
	637	12530	57.5									
598	13685	55										
625	579	5034	57.5	Y100L2-4	3.0	B	4064	2	50 × 400-B2	28 × 180-B2	HG370	
	579	6072	59.5									
	579	7110	61									
	569	8148	61	Y112M-4	4.0			3	50 × 400-B2	28 × 180-B3		
	559	9186	60.5									
	530	10224	59									
	510	11262	57.5									
480	12300	55										

C6-46 No10C 性能参数表

转数 (r/min)	流量 (m ³ /h)	全压 (Pa)	全压 效率 (%)	电动机		V 带			主轴带轮 代号	电动机带轮 代号	电动机滑轨 代号				
				型号	功率 /kW	型号	周长	根数							
1000	2166	13660	55	Y180L-4	22	C	4572	3	65 × 500-C3	48 × 350-C3	HG570				
	2166	16600	58												
	2156	20300	60	Y100L-4	30										
	2136	24000	61												
	2068	26900	60	Y225S-4	37	D		4	65 × 500-D4	60 × 350-C4					
	1989	30300	58.5												
	1901	33200	57												
	1803	36050	55												
900	1754	12300	55	Y180L-4	22	C	4572	3	65 × 500-C3	48 × 310-C3	HG570				
	1754	15000	58												
	1745	18300	60												
	1735	21830	61												
	1676	24200	60	Y200L-4	30			4	65 × 500-C4	55 × 310-C4					
	1607	27300	58.5												
	1593	29950	57												
	1460	34450	55												
800	1382	10920	55	Y180M-4	18.5	B	4572	4	65 × 500-B4	48 × 280-B4	HG430				
	1382	13300	58												
	1372	16260	60												
	1369	19200	61												
	1323	21540	60	Y180L-4	22			C	4	65 × 500-C4		48 × 280-C4			
	1274	24220	58.5												
	1215	26600	57												
	1156	28850	55												
710	1098	9000	55	Y160M-4	11	B	4572	3	65 × 500-B3	42 × 250-B3	HG430				
	1098	11000	58												
	1088	14200	60												
	1078	17600	61												
	1039	19000	60	Y180M-4	18.5			4	65 × 500-B4	48 × 250-B4					
	1000	21000	58.5												
	961	23000	57												
	911	25000	55												
630	862	8610	55	Y160L-6	11	B	4572	4	65 × 500-B4	42 × 330-B4	HG430				
	862	10490	58												
	853	12800	60												
	843	15120	61												
	823	16950	60	Y180L-6				58.5				7	755	20950	57
	784	19100													
	755	20950													
	715	22700													
560	676	7650	55	Y160M-6	7.5	B	4572	3	65 × 500-B3	42 × 300-B3	HG430				
	676	9300	58												
	676	11380	60												
	667	13450	61												
	647	15050	60												
	617	16960	58.5												
	598	18600	57												
	569	20200	55												

C6-46 No12C 性能参数表

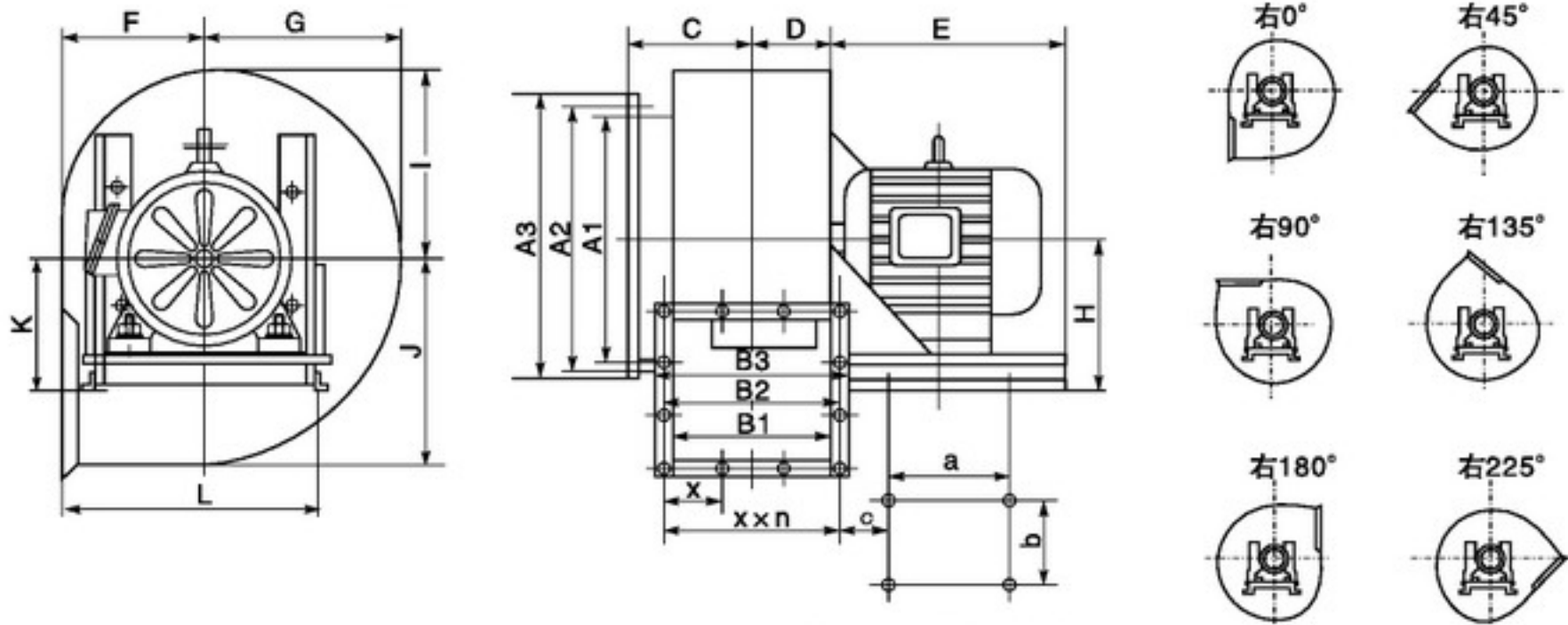
转数 (r/min)	流量 (m ³ /h)	全压 (Pa)	全压 效率 (%)	电动机		V 带			主轴带轮	电动机带轮	电动机滑轨				
				型号	功率 /kW	型号	周长	根数	代号	代号	代号				
768	1813	20000	57.5	Y225M-6	30	D	5334	3	75 × 600-D3	60 × 480-D3	HG770				
	1823	24110	59.5							65 × 480-D3					
	1813	28220	61	Y250M-6	37				75 × 600-D4	65 × 430-D3					
	1784	32330	60						75 × 600-D3	65 × 480-D3					
	1744	36440	60.5							75 × 480-D3					
	1675	40500	59	Y280S-6	55				D	5334		3	75 × 600-D3	75 × 480-D3	HG770
	1607	44600	57.5												
1509	48770	55													
720	1597	18780	57.5	Y225M-6	30	D	5334	3			75 × 600-D3		60 × 450-D3	HG770	
	1607	22640	59.5										Y250M-6		
	1597	26500	61												
	1560	30360	61												
	1529	34220	60.5												
	1470	38080	59												
	1411	41940	57.5												
1323	45800	55													
670	1382	17470	57.5	Y200Y2-6	22	C	4572	3	75 × 600-C3	55 × 600-C3	HG570				
	1392	21060	59.5							Y225M-6		30	75 × 600-D3	60 × 600-D3	
	1382	24650	61												
	1353	28240	61												
	1323	31830	60.5												
	1274	35420	59												
	1215	39010	57.5												
1147	42600	55													
628	1215	16340	57.5	Y160L-4	15	C	4572	3	75 × 600-C3	42 × 260-C3	HG430				
	1225	19725	59.5	Y160L-1											
	1215	23100	61	Y180L-4	22				75 × 600-C4	48 × 260-C4					
	1106	23480	61							Y200L-4		30	75 × 600-C5	55 × 260-C4	
	1116	30860	60.4												
	1117	33240	50												
	1068	36620	57.5												
1010	40000	55													
582	1029	15130	57.5	Y160-4	15	C	4572	3	75 × 600-C3	42 × 240-C3	HG430				
	1039	18240	59.5							Y180-4		18.5	75 × 600-C3	48 × 240-C3	
	1029	21350	61												
	1029	24460	61												
	990	27570	60.5												
	951	30680	50												
	911	33790	57.5												
862	36900	55													
530	862	13820	57.5	Y160M-4	11	B	4572	3	75 × 600-B3	38 × 220-B2	HG460				
	872	16670	59.5							75 × 600-B3		38 × 220-B3			
	862	19520	61	Y160L-4	15				75 × 600-B4			42 × 220-B4			
	853	22370	61												
	833	25220	60.5												
	794	28070	59												
	765	30920	57.5												
715	33770	55													
483	715	12590	57.5	Y132M-4	7.5	B	4572	3	75 × 600-B3	38 × 200-B3	HG430				
	725	15180	59.5							Y160M-4		11	75 × 600-B3	42 × 200-B3	
	735	17770	61												
	705	20360	61												
	686	22950	60.5												
	557	25540	59												
	637	28130	57.5												
598	30720	55													
435	579	11340	57.5	Y132M-4	5.5	B	4572	3	75 × 600-B3	38 × 180-B3	HG370				
	588	13680	59.5									Y160M-4	11	75 × 600-B3	38 × 180-B3
	579	16020	61												
	559	18360	61												
	559	20700	60.5												
	540	23040	50												
	510	25380	57.5												
480	27720	55													

C6-46(D式) 性能参数表

机号 (№)	转数 (r/min)	流量 (m ³ /h)	全压 (Pa)	全压 效率 (%)	电动机		联轴器		
					型号	功率 /kW	规格代号	轴孔规格	
								风机	电动机
8D	960	1254	7410	57.5	Y160M-6	7.5	Q4-50×42	50	42
		1264	8940	59.5					
		1254	10470	51					
		1235	12000	61					
		1205	13530	60.5	Y160L-6	11			
		1157	15060	59					
		1107	16590	57.5					
		1039	18120	55					
8D	730	725	5640	57.5	Y160M1-8	4.0	Q4-50×42	50	42
		735	6800	59.5					
		725	7960	61					
		715	9120	61					
		705	10280	60.5	Y160M2-8	5.5			
		667	11440	59					
		647	12600	57.5					
		608	13760	55					
10D	960	1999	13120	55	Y200L2-6	22	Q5-65×55	65	55
		1899	15860	58					
		1927	19500	60	Y225M-6	20			
		1960	23050	61					
		1911	25800	60					
		1833	29050	58.5	Y250M-6	37			
		1755	31900	57					
		1666	34600	55					
1666	34600	55							
10D	730	1156	9960	55	Y180L-8	11	Q5-65×48	65	48
		1156	12110	58					
		1146	14900	60					
		1137	17500	60					
		1098	19620	60	Y225S-8	18.5			
		1058	22100	58.5					
		1010	24250	57					
		961	26300	55					
12D	730	1637	10920	57.5	Y225M-8	22	Q6-75×60	75	60
		1647	22920	59.5					
		1637	26820	61	Y250M-8	30			
		1607	30720	61					
		1568	34620	60.5	Y280S-8	37			
		1509	38520	59					
		1441	42420	57.5					
		1362	46320	55					

注：以上表中性能指温度20℃、大气压101325Pa、空气密度1.2kg/m³之空气性能、若介质不同，表中性能按有关公式换算。

C6-46(A式)外形及安装尺寸

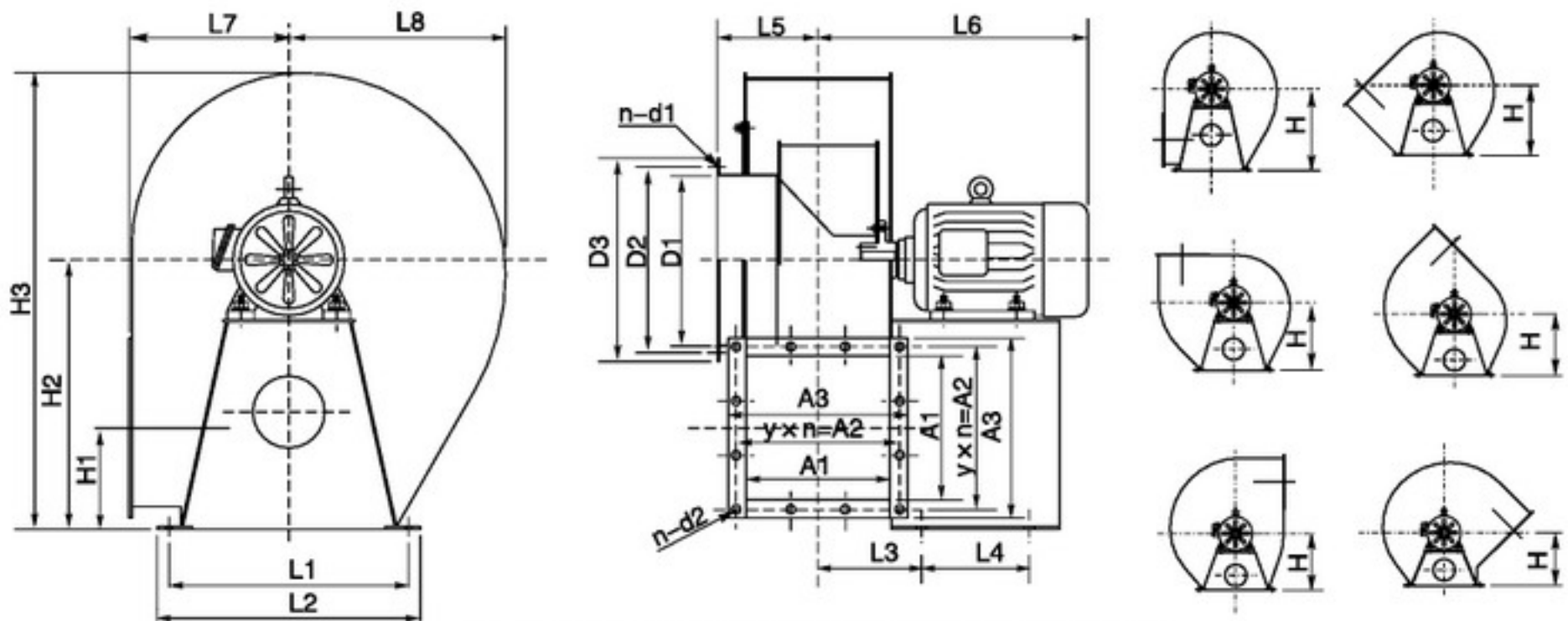


C6-46-11 №3~6A式排尘离心通风机外型尺寸表

机号	进风口					出风口					外型尺寸										地基尺寸				
	A ₁	A ₂	A ₃	连接螺孔		B ₁	B ₂	B ₃	连接螺栓孔		C	D	E	F	G	H	I	J	K	L	a	b	c	地脚螺栓	
				直径	数				直径	间距(x×n)															
3	210	243	263	10	12	180	213	234	10	12	71×3	139	92	335	226	265	170	227	303	211	390	170	350	70	M12×300
4	280	313	334	10	12	240	273	294	10	12	91×3	181	122	270	280	351.5	170	301.5	401.5	280	390	170	350	70	M12×300
5	350	383	403	10	16	300	336	355	10	16	48×4	227.2	152.5	380	355	440	192	378	502	350	415	240	375	70	M16×400
6	420	453	470	10	16	360	396	415	10	16	90×4	272	183	360 440	420	527	170 218	452	602	420	415 460	240 320	375 420	70 80	M16×400

注: C6-46-11为行业第一次设计产品; C6-46-13 为第三次设计产品。

C6-46-13 №3~6A式排尘离心通风机外型尺寸图

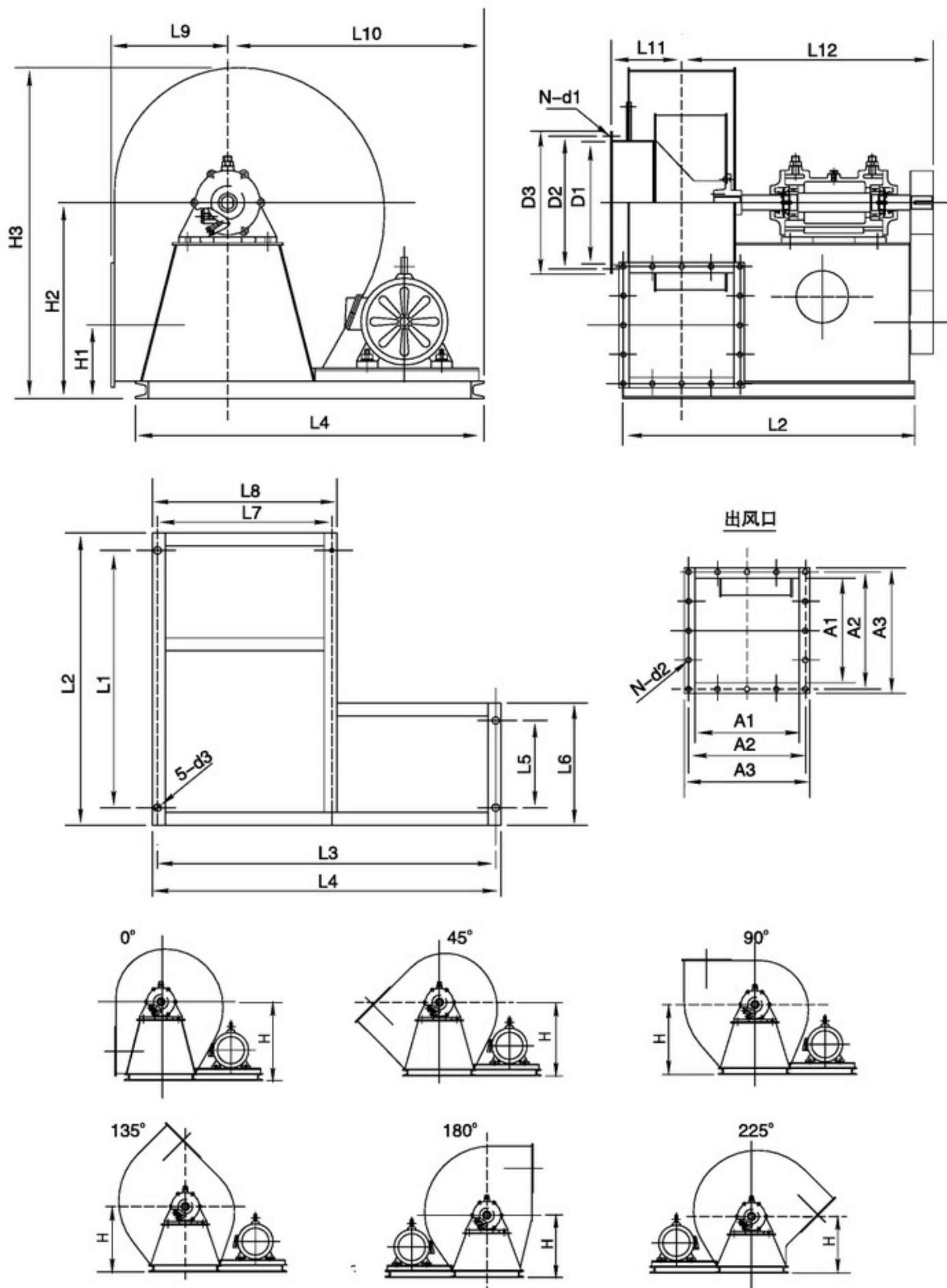


C6-46-13 №3~6A式排尘离心通风机外型尺寸表

机号	进风口尺寸				出风口尺寸						L1	L2	L3	L4	L5	L6	L7	L8	H1	H2	H3	各种角度的中心高 H					
	D1	D2	D3	n-d1	A1	A2	A3	y	n	n-d2												0°	45°	90°	135°	180°	225°
3 C	210	240	270	12-φ10	180	213	240	71	3	12-φ10	340	340	143	180	138	421	202	275	140	350	587	350	295	275	255	238	218
4 C	280	310	340	12-φ10	240	273	300	91	3	12-φ10	400	400	173	180	168	451	265	362	169	450	762	450	388	362	338	312	286
5 C	350	380	410	16-φ10	300	336	360	84	4	16-φ10	560	560	204	250	202	567	328	450	199	560	937	550	480	450	419	387	356
6 C	420	450	480	16-φ10	360	396	420	99	4	16-φ10	650	650	234	300	234	598	394	540	229	650	1116	650	578	540	503	466	428

注: C6-46-11为行业第一次设计产品; C6-46-13为第三次设计产品。

C6-46-13(C式) 外形及安装尺寸



C6-46-13(C式) 外形及安装尺寸

机号	配用座体	进风口尺寸				出风口尺寸					
		D1	D2	D3	N-d1	A1	A2	A3	y	n	N-d2
3C	H95×L205	210	240	270	8-φ10	180	213	240	71	3	12-φ10
4C	H115×L280	280	310	340	8-φ10	240	273	300	91	3	12-φ10
5C	H115×L280	350	380	410	12-φ10	300	336	360	84	4	16-φ10
6C	H115×L280	420	450	480	12-φ10	360	396	420	99	4	16-φ10
8C	H130×L320	560	610	660	16-φ12	480	520	560	104	5	20-φ12
10C	H280×L580	700	740	780	20-φ15	600	660	700	132	5	24-φ15
12C	H280×L580	840	890	940	20-φ15	720	784	840	112	7	24-φ15

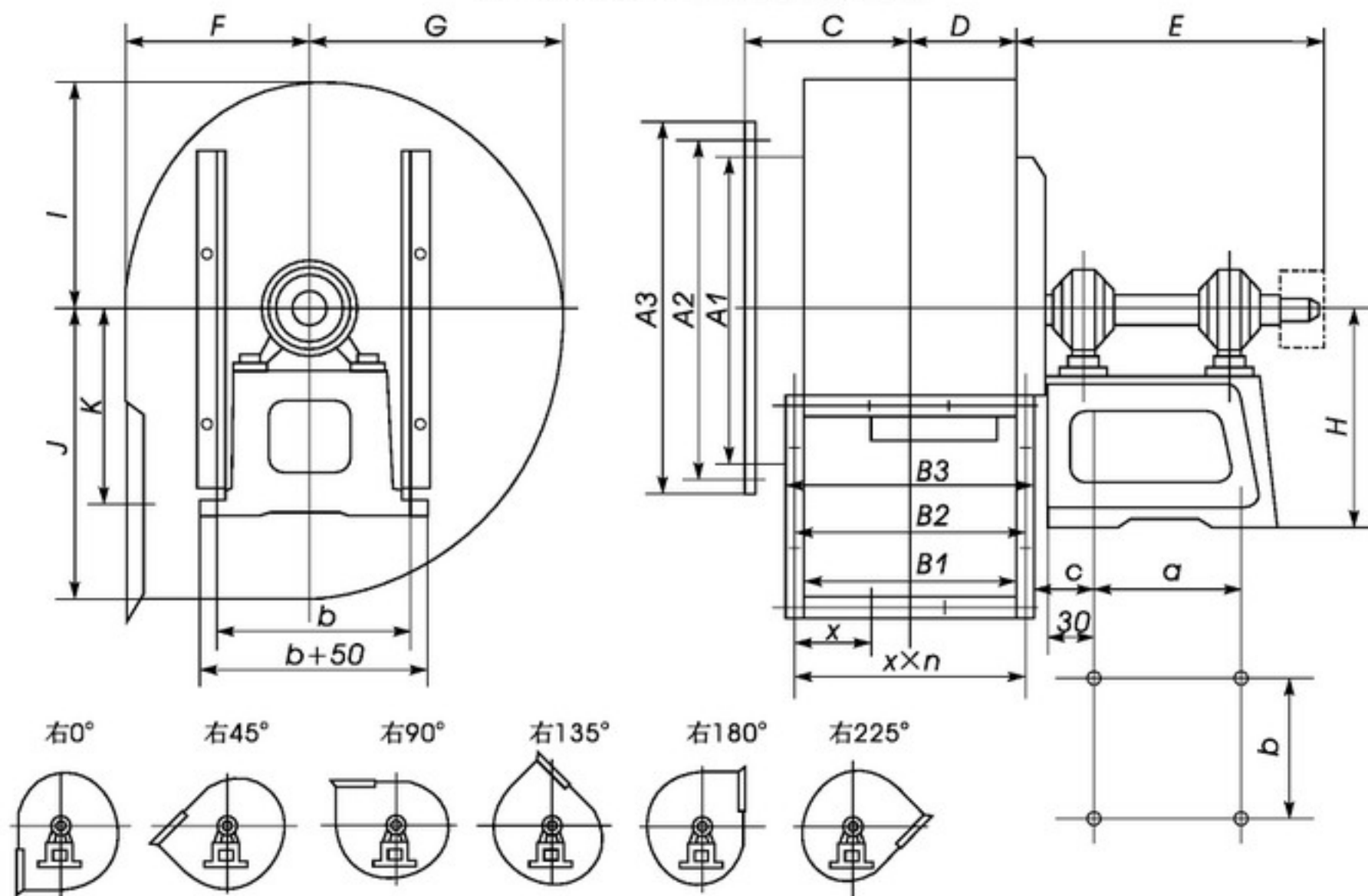
机号	L1	L2	L3	L4	L5	L6	L7	L8	L9	L10	L11	L12
3C	536	436	620	650	200	300	300	330	202	687	138	481
4C	776	676	820	850	250	350	360	390	265	920	168	693
5C	738	838	970	1000	250	350	500	530	329	1064	202	722
6C	798	898	1070	1100	250	350	600	630	394	1179	234	753
8C	1170	1330	1470	1500	340	500	910	940	519	1549	295	837
10C	1288	1488	1860	1900	490	650	1040	1080	645	1980	364	1225
12C	1410	1570	2160	2200	590	750	1200	1240	770	2300	445	1290

机号	H1	H2	H3	5-d3	各种角度的中心高 H					
					0°	45°	90°	135°	180°	225°
3C	151	362	599	5-φ12	362	345	325	305	288	268
4C	181	462	774	5-φ12	462	438	412	388	362	336
5C	211	562	950	5-φ12	562	530	500	469	437	406
6C	254	676	1141	5-φ12	676	638	600	563	526	488
8C	333	895	1510	5-φ15	895	845	795	745	695	645
10C	411	1114	1877	5-φ17	1114	1051	988	926	864	800
12C	494	1336	2254	5-φ19	1336	1263	1188	1114	1038	962

注：C6-46-11为行业第一次设计产品；C6-46-13为第三次设计产品。

C6-46-11(C式)外形及安装尺寸

C6-46-11№3-6C外形及安装尺寸图



C6-46-11№3-6C式排尘离心通风机外型尺寸表

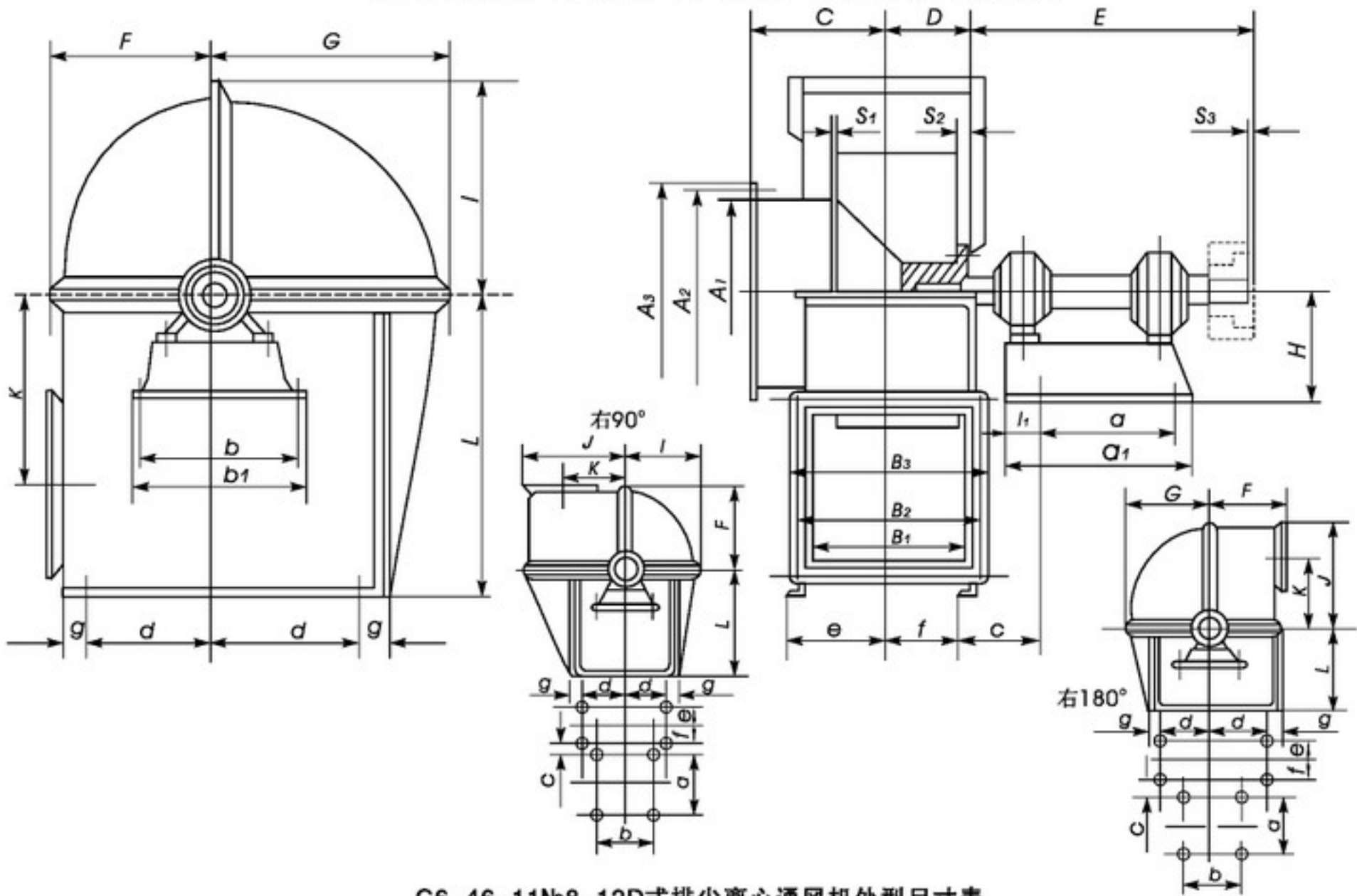
机号	叶轮直径	进风口					出风口						外形尺寸		
		A ₁	A ₂	A ₃	连接螺栓孔		B ₁	B ₂	B ₃	连接螺栓孔			C	D	E
					直径	数				直径	数	间距(x×n)			
3C	300	210	243	263	10	12	180	213	234	10	12	71×3	138	92	411
4C	400	280	313	334	10	12	240	273	294	10	12	91×3	182	122	411
5C	500	350	383	403	10	16	300	336	355	10	16	84×4	227.5	152.5	470.5
6C	600	420	453	473	10	20	360	396	415	10	16	99×4	272	183	463

机号	外形尺寸						地基尺寸				滚珠轴承型号	净重(不代电动机)/kg
	F	G	H	I	J	K	轴承底架			地脚螺栓		
							a	b	c			
3C	226	265	290	227	303	211	230	240	58.5	M16×400	308	60
4C	280	352	290	302	402	280	230	240	58.5	M16×400	308	110
5C	341	440	320	378	502	350	250	270	62.5	M16×400	310	185
6C	408	527	320	452	602	420	250	270	62.5	M16×400	310	266

注：C6-46-11为行业第一次设计产品；C6-46-13为第三次设计产品。

C6-46-11(C、D式)外形及安装尺寸

C6-46-11No8-12C、C6-46-11No8-12D外形及安装尺寸图

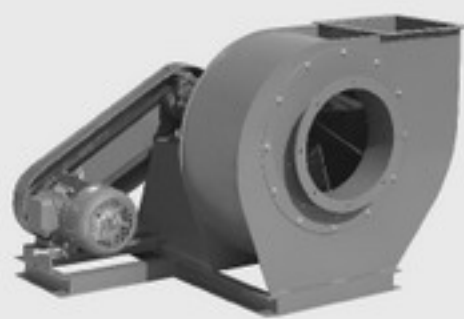


C6-46-11No8-12D式排尘离心通风机外型尺寸表

机号	进风口					出风口						外形及安装尺寸							
	A ₁	A ₂	A ₃	连接螺栓孔		B ₁	B ₂	B ₃	连接螺栓孔			C	D	E	F	G	H	I	J
				直径	个数				直径	个数	间距								
8D	560	600	620	φ11	20	480	525	556	φ11	24	87.5	363	243	707	540	738	240	638	838
10D	700	746	786	φ12	24	600	651	686	φ12	28	93	404	303	910	667	927	280	802	1042.5
12D	840	896	946	φ14	24	720	784	820	φ14	28	112	484.5	363	1059	800	1100	330	950	1250

机号	外形及安装尺寸																	滚动轴承型号	风机重/kg (不代电动机)	
	K	L			a	a ₁	b	b ₁	c	d	e	f	g	l	l ₁	S ₁	S ₂			S ₃
		90°	180°	0°																
8D	560	770	670	870	380	530	390	450	165.5	400	275	208	100	50.5	80	8	40	2	312	490
10D	700	950	802	1100	470	650	480	550	226.5	500	339	265	127	88.5	100	10	50	2	316	680
12D	840	1125	975	1275	600	820	540	610	254.5	600	399	325	150	92	120	12	50	2	318	980

注：C6-46-11为行业第一次设计产品；C6-46-13为第三次设计产品。



C6-48系列 排尘离心通风机

C6-48 SERIES
CENTRIFUGAL FAN FOR
EXTRACTION DUST

主要特点及用途

C6-48型排尘离心通风机适用于排送含有木质碎屑，纤维和尘土等的空气混合物、除尘和物料输送场合中使用。该风机其气动性能具有压力高、特性曲线平坦、使用范围广、性能稳定等特点。介质温度不超过80℃。

风机的形式

C6-48通风机制成单吸入，有№3.15、№4、№5、№6.3、№8、№10、№12.5共7个机号。

通风机又可制成右旋转和左旋转两种形式。从传动组正视风机，如叶轮顺时针旋转称为右旋转，以“右”表示；逆时针旋转称为右旋转，以“左”表示。风机的出口位置以机壳的出风口角度表示。“左”“右”均可制成0°、45°、90°、135°、180°、225°共六种角度。

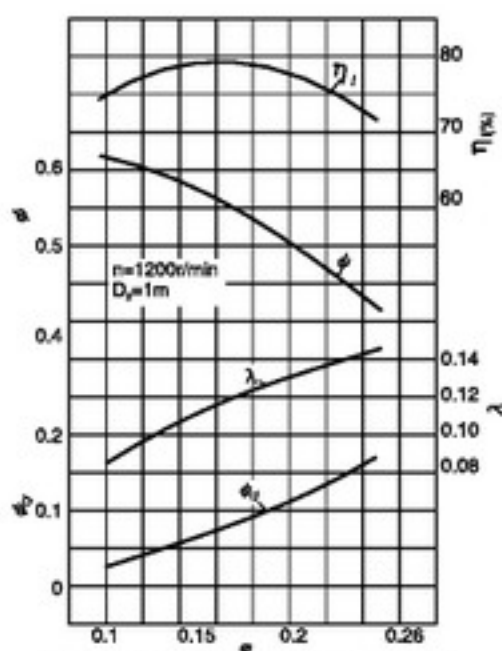
风机的结构

风机主要由叶轮、机壳、进风口、传动组等组成。

- 1) 叶轮: 有10片材料为Q235A的后倾圆弧叶片，焊接于弧锥形轮盖与平板形轮盘中间。经静、动平衡校正，故运转平稳。
- 2) 机壳: 用普通钢板焊接成蜗形整体。
- 3) 进风口: 作为收敛式流线形有的整体结构，用螺栓固定在机壳入口侧。
- 4) 传动组: 由主轴、轴承箱、带轮等组成。主轴由优质钢制成，轴承箱整体结构。采用滚动轴承，滚动轴承用轴承润滑脂润滑。

风机的性能与选择

本样本只给№10样机的无因次性能表及其曲线，由给出的无因次性能表计算№10以上风机的有因次性能。



C6-48№10样机的无因次性能表

	1	2	3	4	5	6	7
ψ	0.100	0.124	0.149	0.173	0.197	0.222	0.246
ϕ	0.617	0.603	0.574	0.540	0.504	0.463	0.418
λ	0.0276	0.0425	0.0614	0.1077	0.1077	0.1370	0.1700
λ	0.0837	0.0965	0.1083	0.1270	0.1270	0.1360	0.1442
η_1	0.737	0.775	0.790	0.782	0.782	0.756	0.713

电动机储备系数

轴功率/kW	<0.5	>0.5~1	>1~2	>2~5	>5
K	1.5	1.4	1.3	1.2	1.15

风机性能一般均指在标准状态下输送气体的性能。标准状态指大气压 $P_a=101300\text{Pa}$ ，气体温度 $t=20^\circ\text{C}$ ，相对湿度50%，气体密度 $\rho=1.2\text{kg/m}^3$ 。

当使用状态与标准状态不符时，则应换算到标准状态下的性能。



风机的性能与选择

C6-48 No3.15C 离心通风机性能与选用件表

转速 /(r/min)	流量 /(m ³ /h)	全压 /Pa	内效率 /(%)	内功率 /kW	所需功率 /kW	电动机		V 带			主轴带轮		电动机带轮		电动机 导轨部
						型号	功率 /kW	型 号	根 数	内 周 长 /mm	代 号	规 格	代 号	规 格	代 号 (二套)
1600	755	483	70	0.14	0.23	Y801 -2	0.75	A	2	1600	ST0302 -03	160×28 ×A2	ST0302 -01	95×19 ×A2	ST0201 ×01
	911	470	72.5	0.16	0.26										
	1066	455	74.8	0.18	0.28										
	1222	437	75.8	0.20	0.31										
	1377	415	75.5	0.21	0.33										
	1533	387	73.3	0.22	0.35										
	1688	354	70	0.24	0.37										
1800	850	611	70	0.21	0.32	Y801 -2	0.75	A	2	1600	ST0302 -03	160×28 ×A2	ST0302 -01	106×19 ×A2	ST0201 ×01
	1204	595	72.5	0.23	0.37										
	1199	576	74.8	0.26	0.40										
	1374	554	75.8	0.28	0.44										
	1549	525	75.5	0.30	0.47										
	1724	490	73.3	0.32	0.50										
	1899	448	70	0.34	0.53										
2000	944	755	70	0.28	0.44	Y801 -2	0.75	A	2	1600	ST0302 -03	160×28 ×A2	ST0302 -01	118×19 ×A2	ST0201 ×01
	1138	735	72.5	0.32	0.50										
	1333	712	74.8	0.35	0.55										
	1527	684	75.8	0.38	0.60										
	1721	649	75.5	0.41	0.65										
	1916	605	73.3	0.44	0.69										
	2110	553	70	0.46	0.73										
2240	1057	948	70	0.40	0.62	Y802 -2	1.1	A	2	1600	ST0302 -03	160×28 ×A2	ST0302 -01	132×19 ×A2	ST0201 ×01
	1275	923	72.5	0.45	0.71										
	1493	893	74.8	0.49	0.73										
	1710	859	75.8	0.54	0.79										
	1928	814	75.5	0.58	0.85										
	2146	760	73.3	0.62	0.91										
	2363	694	70	0.65	0.96										
2500	1180	1181	70	0.55	0.81	Y802 -2	1.1	A	2	1600	ST0302 -03	160×28 ×A2	ST0302 -03	150×19 ×A2	ST0201 ×01
	1423	1151	72.5	0.62	0.83										
	1666	1114	74.8	0.69	1.01										
	1909	1070	75.8	0.75	1.10	Y90S -2	1.5						150×24 ×A2		
	2152	1015	75.5	0.80	1.18										
	2395	947	73.3	0.86	1.26										
	2637	865	70	0.90	1.33										
2800	1322	1483	70	0.77	1.14	Y802 -2	1.1	A	2	1600	ST0302 -03	160×28 ×A2	ST0302 -03	160×24 ×A2	ST0201 ×01
	1594	1445	72.5	0.87	1.29										
	1866	1398	74.8	0.96	1.32										
	2138	1344	75.8	1.05	1.43	Y90S -2	1.5								
	2410	1274	75.5	1.12	1.54										
	2682	1189	73.3	1.20	1.65										
	2954	1086	70	1.27	1.74										
3150	1487	1880	70	1.10	1.51	Y90L -2	2.2	A	2	1600	ST0302 -03	160×28 ×A2	ST0302 -03	180×24 ×A2	ST0201 ×01
	1793	1831	72.5	1.24	1.70										
	2099	1772	74.8	1.37	1.88										
	2405	1703	75.8	1.49	2.04	Y100L -2	3								
	2711	1615	75.5	1.60	2.19										
	3017	1507	73.3	1.71	2.35										
	3323	1376	70	1.81	2.47										

风机的性能与选择

C6-48 No4C 离心通风机性能与选用件表

转速 /(r/min)	流量 /(m ³ /h)	全压 /Pa	内效率 /(%)	内功率 /kW	所需功率 /kW	电动机		V 带			主轴带轮		电动机带轮		电动机 导轨部	
						型号	功率 /kW	型 号	根 数	内 周 长 /mm	代 号	规 格	代 号	规 格	代 号 (二套)	
1250	1184	481	70.3	0.22	0.35	Y801 -2	0.75	A	2	1800	ST0302 -03	200×38 ×A2	ST0302 -01	95×19 ×A2	ST0201 ×01	
	1445	467	73.5	0.25	0.40											
	1705	450	75.6	0.28	0.44											
	1966	432	76.6	0.31	0.49											
	2227	410	76.1	0.33	0.53											
	2487	380	73.8	0.36	0.56											
	2748	345	70	0.38	0.59											
1400	1326	603	70.3	0.32	0.50	Y801 -2	0.75	A	2	1800	ST0302 -03	160×38 ×A2	ST0302 -01	106×19 ×A2	ST0201 ×01	
	1618	586	73.5	0.36	0.56											
	1910	565	75.6	0.40	0.62											
	2202	542	76.6	0.43	0.68											
	2494	514	76.1	0.47	0.74											
	2786	477	73.8	0.50	0.74											
	3077	433	70	0.53	0.78											
1600	1516	789	70.3	0.47	0.74	Y802 -2	1.1	A	2	2000	ST0302 -03	200×38 ×A2	ST0302 -01	118×19 ×A2	ST0201 ×01	
	1849	766	73.5	0.53	0.79											
	2183	739	75.6	0.59	0.87											
	1600	2516	709	76.6	0.64	0.95	Y90S -2	1.5	A	2	2000	ST0302 -03	200×38 ×A2	ST0302 -01	132×24 ×A2	ST0201 ×01
		2850	672	76.1	0.70	1.03										
		3183	624	73.8	0.75	1.10										
		3517	565	70	0.79	1.16										
1800	1705	999	70.3	0.67	0.99	Y90S -2	1.5	A	2	2000	ST0302 -03	200×38 ×A2	ST0302 -01	132×24 ×A2	ST0201 ×01	
	2071	970	73.5	0.76	1.12											
	2456	935	75.6	0.84	1.24											
	2831	898	76.6	0.92	1.35											
	3206	851	76.1	0.99	1.36											
	3581	790	73.8	1.06	1.45											
	3957	716	70	1.12	1.53											
2000	1895	1234	70.3	0.92	1.35	Y90L -2	2.2	A	2	2000	ST0302 -03	200×38 ×A2	ST0302 -03	132×24 ×A2	ST0201 ×01	
	2312	1198	73.5	1.04	1.42											
	2729	1156	75.6	1.15	1.58											
	3146	1109	76.6	1.26	1.72											
	3562	1052	76.1	1.36	1.86											
	3979	976	73.8	1.46	1.99											
	4396	847	70	1.54	2.10											
2240	2122	1550	70.3	1.29	1.77	Y90L -2	2.2	A	2	2000	ST0302 -03	200×38 ×A2	ST0302 -03	160×24 ×A2	ST0201 ×01	
	2589	1505	73.5	1.46	2.00											
	2240	3056	1451	75.6	1.62	2.21	Y100L -2	3	A	2	2000	ST0302 -03	200×38 ×A2	ST0302 -03	160×28 ×A2	ST0201 ×02
		3523	1393	76.6	1.77	2.42										
		3990	1321	76.1	1.91	2.42										
		4457	1225	73.8	2.05	2.58										
		4924	1110	70	2.16	2.73										
2500	2369	1933	70.3	1.80	2.46	Y100L -2	3	A	2	2000	ST0302 -03	200×38 ×A2	ST0302 -03	180×28 ×A2	ST0201 ×02	
	2890	1877	73.5	2.03	2.57											
	3411	1810	75.6	2.25	2.85											
	2500	3932	1737	76.6	2.46	3.11	Y112M -2	4	A	2	2000	ST0302 -03	200×38 ×A2	ST0302 -03	180×28 ×A2	ST0201 ×02
		4453	1647	76.1	2.66	3.36										
		4974	1527	73.8	2.84	3.59										
		5495	1384	70	3.00	3.79										

风机的性能与选择

C6-48 No5C 离心通风机性能与选用件表

转速 /(r/min)	流量 /(m ³ /h)	全压 /Pa	内效率 /(%)	内功率 /kW	所需功率 /kW	电动机		V 带			主轴带轮		电动机带轮		电动机 导轨部
						型号	功率 /kW	型 号	根 数	内 周 长 /mm	代 号	规 格	代 号	规 格	代 号 (二套)
1000	1776	486	70	0.34	0.54	Y801 -2	0.75	A	2	2000	ST0302 -03	250 × 38 × A2	ST0302 -01	95 × 19 × A2	ST0201 × 01
	2128	473	72.8	0.38	0.61										
	2572	457	75.5	0.43	0.68										
	3035	436	76.8	0.48	0.70	Y802 -2	1.1	A	2	2000	ST0302 -03	250 × 38 × A2	ST0302 -01	95 × 19 × A2	ST0201 × 01
	3479	410	76.4	0.82	0.76										
	3942	379	73.8	0.56	0.83										
	4312	347	70	0.59	0.87										
1120	1990	610	70	0.48	0.71	Y801 -2	0.75	A	2	2000	ST0302 -04	250 × 38 × A2	ST0302 -01	106 × 19 × A2	ST0201 × 01
	2383	594	72.8	0.54	0.79										
	2881	573	75.5	0.61	0.89										
	3399	548	76.8	0.67	0.99	Y90S -2	1.5	A	2	2000	ST0302 -04	250 × 38 × A2	ST0302 -01	106 × 24 × A2	ST0201 × 01
	3896	514	76.4	0.73	1.07										
	4415	475	73.8	0.79	1.16										
	4829	432	70	0.83	1.22										
1250	2221	760	70	0.67	0.98	Y90S -2	1.5	A	2	2240	ST0302 -04	250 × 38 × A2	ST0302 -01	106 × 24 × A2	ST0201 × 01
	2660	740	72.8	0.75	1.10										
	3215	715	75.5	0.84	1.24										
	3794	682	76.8	0.93	1.38	Y90L -2	2.2	A	2	2240	ST0302 -04	250 × 38 × A2	ST0302 -01	106 × 24 × A2	ST0201 × 01
	4349	641	76.4	1.01	1.38										
	4927	592	73.8	1.10	1.50										
	5390	538	70	1.15	1.57										
1400	2487	954	70	0.94	1.38	Y90L -2	2.2	A	2.2	2240	ST0302 -04	250 × 38 × A2	ST0302 -01	125 × 24 × A2	ST0201 × 01
	2979	929	72.8	1.05	1.44										
	3601	897	75.5	1.18	1.62										
	4249	856	76.8	1.31	1.80										
	4871	805	76.4	1.42	1.94										
	5518	743	73.8	1.54	2.11										
	6036	675	70	1.61	2.21										
1600	2842	1247	70	1.40	1.92	Y100L -2	3	A	2	2240	ST0302 -04	250 × 38 × A2	ST0302 -03	150 × 24 × A2	ST0201 × 02
	3405	1215	72.8	1.57	2.15										
	4116	1173	75.5	1.77	2.42										
	4856	1120	76.8	1.96	2.47										
	5566	1052	76.4	2.12	2.68										
	6307	971	73.8	2.30	2.90										
	6899	882	70	2.41	3.04										
1800	3198	11580	70	2.00	2.52	Y112M -2	4	B	2	2240	ST0302 -10	250 × 38 × B2	ST0302 -09	160 × 28 × B2	ST0201 × 02
	3831	1540	72.8	2.24	2.83										
	4630	1486	75.5	2.52	3.18										
	5463	1419	76.8	2.79	3.52	Y132S -2	5.5	B	2	2240	ST0302 -10	250 × 38 × B2	ST0302 -09	160 × 38 × B2	ST0201 × 02
	6262	1332	76.4	3.02	3.81										
	7095	1230	73.8	3.27	4.13										
	7761	1118	70	3.43	4.33										
2000	3553	1953	70	3.45	3.45	Y132S1 -2	5.5	B	2	2240	ST0302 -10	250 × 38 × B2	ST0302 -09	180 × 38 × B2	ST0201 × 02
	4256	1903	72.8	3.88	3.88										
	5144	1837	75.5	4.36	4.36										
	6070	1753	76.8	4.83	4.83	Y132S2 -2	7.5	B	2	2240	ST0302 -10	250 × 38 × B2	ST0302 -09	180 × 38 × B2	ST0201 × 02
	6958	1647	76.4	5.23	5.23										
	7883	1521	73.8	5.67	5.67										
	8623	1381	70	5.94	5.94										

风机的性能与选择

C6-48 No6.3C 离心通风机性能与选用件表

转速 /(r/min)	流量 /(m ³ /h)	全压 /Pa	内效率 /(%)	内功率 /kW	所需功率 /kW	电动机		V 带			主轴带轮		电动机带轮		电动机 导轨部
						型号	功率 /kW	型 号	根 数	内 周 长 /mm	代 号	规 格	代 号	规 格	代 号 (二套)
800	2843	494	70	0.56	0.82	Y90S-4	1.1	A	2	2000	St0302-06	315×48×A2	St0302-01	180×24×A2	St0201×01
	3406	481	72.8	0.62	0.92										
	4116	464	75.5	0.70	1.03										
	4857	443	76.8	0.78	1.15	Y90L-4	1.5								
	5567	417	76.4	0.84	1.24										
	6308	385	73.8	0.94	1.34										
	6900	350	70	0.96	1.31										
900	3198	625	70	0.79	1.17	Y90L-4	1.1	A	2	2800	St0302-06	315×48×A2	St0302-03	200×24×A2	St0201×01
	3631	609	72.8	89	1.31										
	4631	588	75.5	0.10	1.37										
	5464	561	76.8	1.11	1.51	Y100L2-4	1.5								
	6263	527	76.4	1.20	1.64										
	7096	487	73.8	1.30	1.78										
	7762	443	70	1.36	1.86										
1000	3554	772	70	1.09	1.49	Y100L-4	2.2	B	2	3150	St0302-12	315×48×A2	St0302-09	224×28×B3	St0201×02
	4257	752	72.8	1.22	1.67										
	5145	726	75.5	1.37	1.88										
	6071	693	76.8	1.52	2.08	Y100L2-4	3								
	6959	651	76.4	1.64	2.25										
	7885	602	73.8	1.78	2.44										
	8625	547	70	1.87	2.55										
1120	3980	969	70	1.52	2.09	Y100L-4	2.2	B	2	3150	St0302-12	315×48×A2	St0302-09	224×28×B3	St0201×02
	4768	944	72.8	1.71	2.34										
	5763	911	75.5	1.93	2.43										
	6799	870	76.8	2.13	2.69	Y100L2-4	3								
	7794	818	76.4	2.31	2.92										
	8831	755	73.8	2.50	3.16										
	9660	686	70	2.62	3.31										
1250	4442	1208	70	2.12	2.68	Y112M-4	4	B	3	3150	St0302-12	315×48×B3	St0302-11	280×28×B3	St0201×02
	5321	1177	72.8	2.38	3.00										
	6432	1136	75.5	2.68	3.38										
	7588	1085	76.8	2.97	3.75	Y132S-4	5.5								
	8699	1019	76.4	3.21	4.05										
	9856	941	73.8	3.48	4.40										
	10781	855	70	3.64	4.60										
1400	4975	1517	70	2.98	3.76	Y132S-4	5.5	B	3	2500	St0302-12	315×48×B3	St0302-09	160×38×B3	St0201×02
	5960	1478	72.8	3.34	4.22										
	7204	1427	75.5	3.76	4.75										
	8499	1362	76.8	4.17	5.26	Y132S-4	7.5								
	9743	1279	76.4	4.51	5.70										
	11038	1181	73.8	4.89	5.92										
	12074	1073	70	5.12	6.20										
1600	5686	1985	70	4.45	5.62	Y132S2-4	7.5	B	3	2500	St0302-12	315×48×B3	St0302-09	180×38×B3	St0201×02
	6811	1934	72.8	4.99	6.04										
	8233	1866	75.5	5.62	6.80										
	9713	1782	76.8	6.22	7.53	Y160M1-2	11								
	11134	1673	76.4	6.73	8.15										
	12615	1545	73.8	7.30	8.83										
	13799	1403	70	7.64	9.25										

风机的性能与选择

C6-48 N₈C 离心通风机性能与选用件表

转速 /(r/min)	流量 /(m ³ /h)	全压 /Pa	内效率 /(%)	内功率 /kW	所需功率 /kW	电动机		V 带			主轴带轮		电动机带轮		电动机 导轨部
						型号	功率 /kW	型 号	根 数	内 周 长 /mm	代 号	规 格	代 号	规 格	代 号 (二套)
630	4584	494	70	0.90	1.32	Y100L1-4	2.2	B	2	3550	St0302-12	400×65×B2	St0302-09	180×28×B2	St0201×02
	5491	481	72.8	1.01	1.38										
	6637	464	75.5	1.13	1.55										
	7831	443	76.8	1.25	1.72										
	8977	417	76.4	1.36	1.86										
	10171	385	73.8	1.47	2.01										
	11126	350	70	1.54	2.11										
710	5166	627	70	1.28	1.76	Y100L2-4	3	B	2	3550	St0302-12	400×65×B2	St0302-09	200×28×B2	St0201×02
	6189	611	72.8	1.44	1.97										
	7480	590	75.5	1.62	2.22										
	8826	563	76.8	1.79	2.46										
	10117	529	76.4	1.94	2.45										
	11462	489	73.8	2.11	2.66										
	12539	444	70	2.21	2.79										
800	5821	797	70	1.83	2.51	Y100L2-4	3	B	3	3350	St0302-12	400×65×B3	St0302-09	224×28×B3	St0201×02
	6973	776	72.8	2.06	2.60										
	8429	749	75.5	2.32	2.93										
	9944	716	76.8	2.57	3.24	Y112M-4	4	B	3	3350	St0302-12	400×65×B3	St0302-09	224×28×B3	St0201×02
	11399	672	76.4	2.78	3.51										
	12915	621	73.8	3.01	3.80										
	14128	564	70	3.15	3.98										
900	6594	1009	70	2.61	3.30	Y132S-4	5.5	B	3	4000	St0302-12	400×65×B3	St0302-10	250×38×B3	St0201×02
	7845	983	72.8	2.93	3.70										
	9482	949	75.5	3.30	4.17										
	11187	906	76.8	3.66	4.62										
	12824	851	76.4	3.96	5.00	Y132M-4	7.5	B	3	4000	St0302-12	400×65×B3	St0302-10	250×38×B3	St0201×02
	14530	786	73.8	4.29	5.42										
	15894	714	70	4.49	5.67										
1000	7276	1247	70	3.58	4.53	Y132M-4	7.5	B	3	4000	St0302-12	315×48×B3	St0302-11	280×38×B3	St0201×02
	8717	1215	72.8	4.02	5.08										
	10535	1173	75.5	4.53	5.72										
	12430	1120	76.8	5.01	6.07										
	14249	1052	76.4	5.43	6.57										
	16144	971	73.8	5.88	7.12										
	17660	882	70	6.16	7.46										
1120	8150	1566	70	5.03	6.09	Y132M-4	7.5	C	3	4000	St0302-17	400×65×C3	St0302-16	315×38×C3	St0201×02
	9763	1526	72.8	5.65	6.84										
	11799	1472	75.5	6.36	7.70	Y160M-4	11	C	3	4000	St0302-17	400×65×C3	St0302-16	315×42×C3	St0201×03
	13922	1406	76.8	7.04	8.53										
	15959	1321	76.4	7.62	9.23										
	18082	1219	73.8	8.26	10.00										
	19779	1108	70	8.66	10.48										
1250	9065	1953	70	7.00	8.47	Y160L-4	15	C	3	4000	St0302-17	400×65×C3	St0302-16	315×42×C3	St0201×03
	10895	1903	72.8	7.86	9.51										
	13169	1837	75.5	8.84	10.70										
	15538	1753	76.8	9.79	11.85										
	17812	1647	76.4	10.60	12.83										
	20180	1521	73.8	11.49	13.91										
	22075	1381	70	12.03	14.57										

风机的性能与选择

C6-48 No 10C 离心通风机性能与选用件表

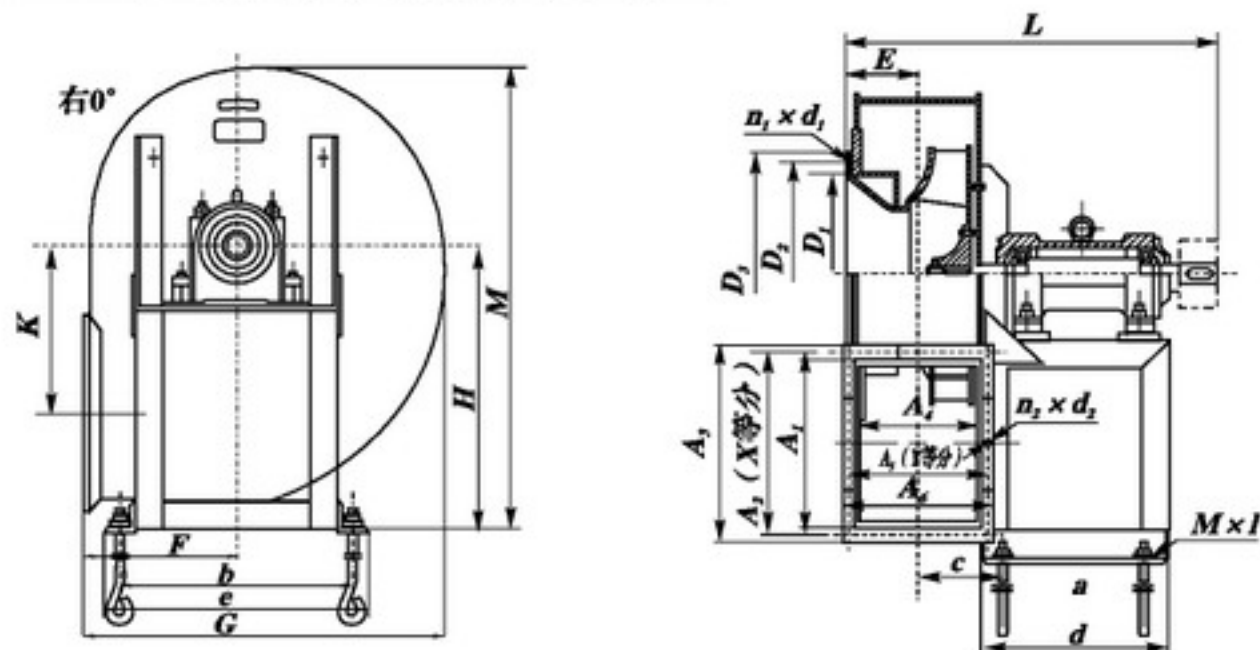
转速 /(r/min)	流量 /(m ³ /h)	全压 /Pa	内效率 /(%)	内功率 /kW	所需功率 /kW	电动机		V 带			主轴带轮		电动机带轮		电动机 导轨部
						型号	功率 /kW	型 号	根 数	内 周 长 /mm	代 号	规 格	代 号	规 格	代 号 (二套)
500	7402	508	73.7	1.41	1.94	Y112M -4	4	B	2	4000	St0302 -13	500 × 65 × B2	St0302 -09	180 × 28 × B2	St0201 × 02
	9178	497	77.5	1.63	2.23										
	11028	473	79	1.83	2.50										
	12805	445	79.2	1.99	2.52										
	14581	415	78.2	2.15	2.71										
	16432	381	75.6	2.30	2.90										
	18208	344	71.3	2.44	3.08										
560	8290	638	73.7	1.99	2.51	Y112M -4	4	B	2	4000	St0302 -13	500 × 65 × B2	St0302 -09	200 × 28 × B2	St0201 × 02
	10279	623	77.5	2.29	2.89										
	12352	593	79	2.57	3.25										
	14342	558	79.2	2.80	3.54	Y132S -4	5.5								
	16331	521	78.2	3.01	3.81										
	18404	479	75.6	3.23	4.08										
	20393	432	71.3	3.42	4.32										
630	9327	807	73.7	2.83	3.57	Y132S -4	5.5	B	2	4500	St0302 -13	500 × 65 × B3	St0302 -09	200 × 38 × B2	St0201 × 02
	11564	789	77.5	3.26	4.12										
	13896	751	79	3.66	4.62										
	16134	706	79.2	3.99	5.04										
	18373	659	78.2	4.29	5.42	Y132M -4	7.5								
	20704	605	75.6	4.60	5.81										
	22943	547	71.3	4.87	5.90										
710	10510	1026	73.7	4.05	5.12	Y132M -4	7.5	C	2	4500	St0302 -17	500 × 65 × C3	St0302 -15	250 × 38 × C2	St0201 × 02
	13033	1003	77.5	4.67	5.90										
	15661	955	79	5.24	6.34										
	18183	898	79.2	5.71	6.91										
	20706	838	78.2	6.14	7.44	Y160M -4	11								
	23334	769	75.6	6.58	7.97										
	25856	695	71.3	6.98	8.45										
800	11843	1034	73.7	5.79	7.01	Y160M -4	11	C	3	4500	St0302 -17	500 × 65 × C3	St0302 -15	280 × 42 × C3	St0201 × 03
	14685	1274	77.5	6.68	8.08										
	17646	1213	79	7.50	9.07										
	20488	1141	79.2	8.17	9.89										
	23331	1065	78.2	8.79	10.64	Y160L -4	15								
	16291	978	75.6	9.41	11.39										
	29134	882	71.3	9.98	12.08										
900	13323	1653	73.7	8.25	9.98	Y160L -4	15	C	3	4500	St0302 -17	500 × 65 × C3	St0302 -16	315 × 42 × C3	St0201 × 03
	16521	1615	77.5	9.51	11.51										
	19852	1537	79	10.67	12.92										
	23049	1445	79.2	11.63	14.08	Y180M -4	18.5								
	26247	1349	78.2	12.52	15.15										
	29578	1238	75.6	13.40	16.22										
	32776	1118	71.3	14.21	17.20										
1000	14084	2043	73.7	11.31	13.70	Y180M -4	18.5	C	3	4500	St0302 -17	500 × 65 × C3	St0302 -16	355 × 48 × C3	St0201 × 03
	18356	1996	77.5	13.04	15.79										
	22057	1900	79	14.64	17.72										
	25610	1787	79.2	15.95	19.31	Y180L -4	22								
	29163	1667	78.2	17.17	20.78										
	32864	1530	75.6	18.38	22.25										
	36417	1381	71.3	19.49	23.59										

风机的性能与选择

C6-48 No12.5C 离心通风机性能与选用件表

转速 /(r/min)	流量 /(m ³ /h)	全压 /Pa	内效率 /(%)	内功率 /kW	所需功率 /kW	电动机		V 带			主轴带轮		电动机带轮		电动机 导轨部
						型号	功率 /kW	型 号	根 数	内 周 长 /mm	代 号	规 格	代 号	规 格	代 号 (二套)
400	11565	508	73.7	2.21	2.79	Y112M-4	4	B	2	4500	St0302-13	630×75×B2	St0302-09	180×28×B2	St0201×02
	14341	497	77.5	2.55	3.22										
	17232	473	79	286	3.61										
	20008	445	79.2	3.12	3.94										
	22784	415	78.2	3.35	1.24										
	25675	381	75.6	3.59	4.54										
	28451	344	71.3	3.81	4.81										
450	13011	643	73.7	3.15	3.97	Y132S-4	5.5	B	3	4500	St0302-13	630×75×B2	St0302-09	200×38×B2	St0201×02
	16134	629	77.5	363	4.58										
	19386	598	79	4.07	5.14										
	22509	563	79.2	4.44	5.60										
	25632	525	78.2	4.77	5.78										
	28885	482	75.6	5.11	6.19										
	32007	436	71.3	5.42	6.56										
500	14457	795	73.7	4.32	5.45	Y132M-4	7.5	B	3	4500	St0302-13	630×75×B3	St0302-09	224×38×B3	St0201×02
	17926	777	77.5	4.98	6.02										
	21540	739	79	5.58	6.76										
	25010	695	79.2	6.08	7.37										
	28480	649	78.2	6.55	7.93										
	32094	596	75.6	7.01	8.49										
	35564	538	71.3	7.44	9.00										
560	16191	997	73.7	6.06	7.34	Y160M-4	11	C	3	4500	St0302-18	630×75×C3	St0302-15	250×42×C3	St0201×03
	20077	975	77.5	6.99	8.46										
	24125	928	79	7.85	9.50										
	28011	873	79.2	8.55	10.35										
	31897	814	78.2	9.20	11.14										
	35945	748	75.6	9.85	11.93										
	39832	675	71.3	10.45	12.64										
630	18215	1264	73.7	8.63	10.45	Y160L-4	15	C	3	4500	St0302-18	630×75×C3	St0302-15	280×42×C3	St0201×03
	22587	1235	77.5	9.95	12.05										
	27141	1175	79	11.17	13.52										
	31513	1105	79.2	12.17	14.73										
	35885	1031	78.2	13.1	15.86										
	40439	947	75.6	14.03	16.98										
	44811	855	71.3	14.87	18.00										
710	20528	1607	73.7	12.36	14.96	Y180L-4	22	D	3	5000	St0302-27	630×75×D3	St0302-20	315×48×D3	St0201×03
	25455	1570	77.5	14.25	17.25										
	30588	1494	79	15.99	19.36										
	35515	1405	79.2	17.42	21.09										
	40442	1311	78.2	18.75	22.70										
	45574	1204	75.6	20.08	24.37										
	50501	1087	71.3	21.29	25.77										
800	23131	2043	73.7	17.68	21.40	Y200L-4	30	D	3	5000	St0302-27	630×75×D3	St0302-20	355×55×D3	St0201×04
	28682	1996	77.5	20.38	24.67										
	34465	1900	79	22.87	27.69										
	40017	1787	79.2	24.92	30.17										
	45568	1667	78.2	26.82	32.47										
	51351	1530	75.6	28.73	34.77										
	56902	1381	71.3	30.46	36.87										

C6-48-11(A式)外形及安装尺寸

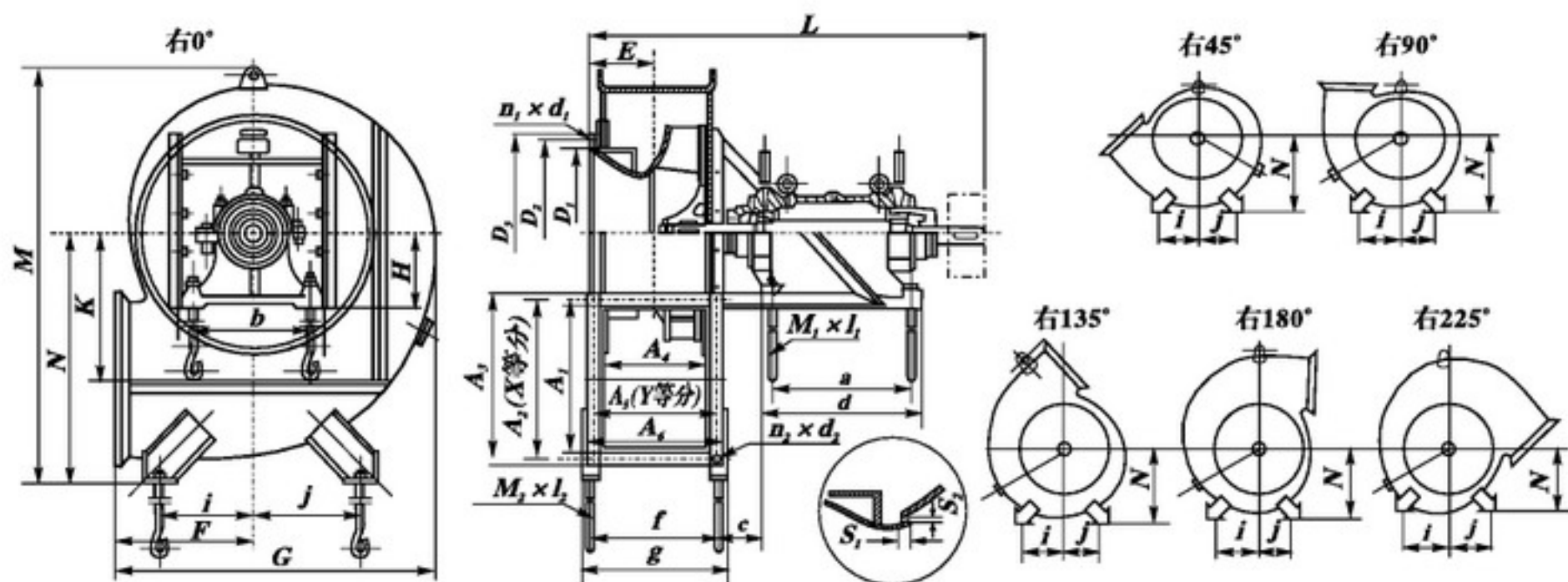


C6-48N_{3.15}C、N₄C、N₅C、N_{6.3}C式排尘离心通风机外型尺寸图表

机号	进风口尺寸				出风口尺寸								外形尺寸							基础尺寸					地脚螺栓 (4套)	重量/kg (不含电机)	
	D ₁	D ₂	D ₃	Π ₁ ×D ₁	A ₁	A ₂	A ₃	A ₄	A ₅	A ₆	X	Y	n ₁ ×d ₁	E	F	H	G	K	M	L	a	b	c	d	e	M×l	
3.15	250	280	310	8×φ10	202	236	258	157	189	212	4	3	14×φ7	108	197	360	466	211.7	588	600	250	318	121	330	354	M12×300	72.6
4	315	355	385	8×φ12	256	290	312	199	231	254	4	3	14×φ7	132	248	460	588	468.4	748	728	298	390	147	388	430	M16×400	104
5	400	450	490	12×φ12	324	360	382	252	284	308	5	4	18×φ7	159	312	560	741	340	924	781	285	474	179	385	524	M16×400	144
6.3	500	560	610	12×φ12	409.5	447	471.5	315	348	371	5	4	18×φ7	187	392	760	933	425.4	1218	1013	375	600	220.5	495	656	M20×500	296

注: C6-46-11为行业第一次设计产品; C6-46-13为第三次设计产品。

C6-48-11(C式)外形及安装尺寸



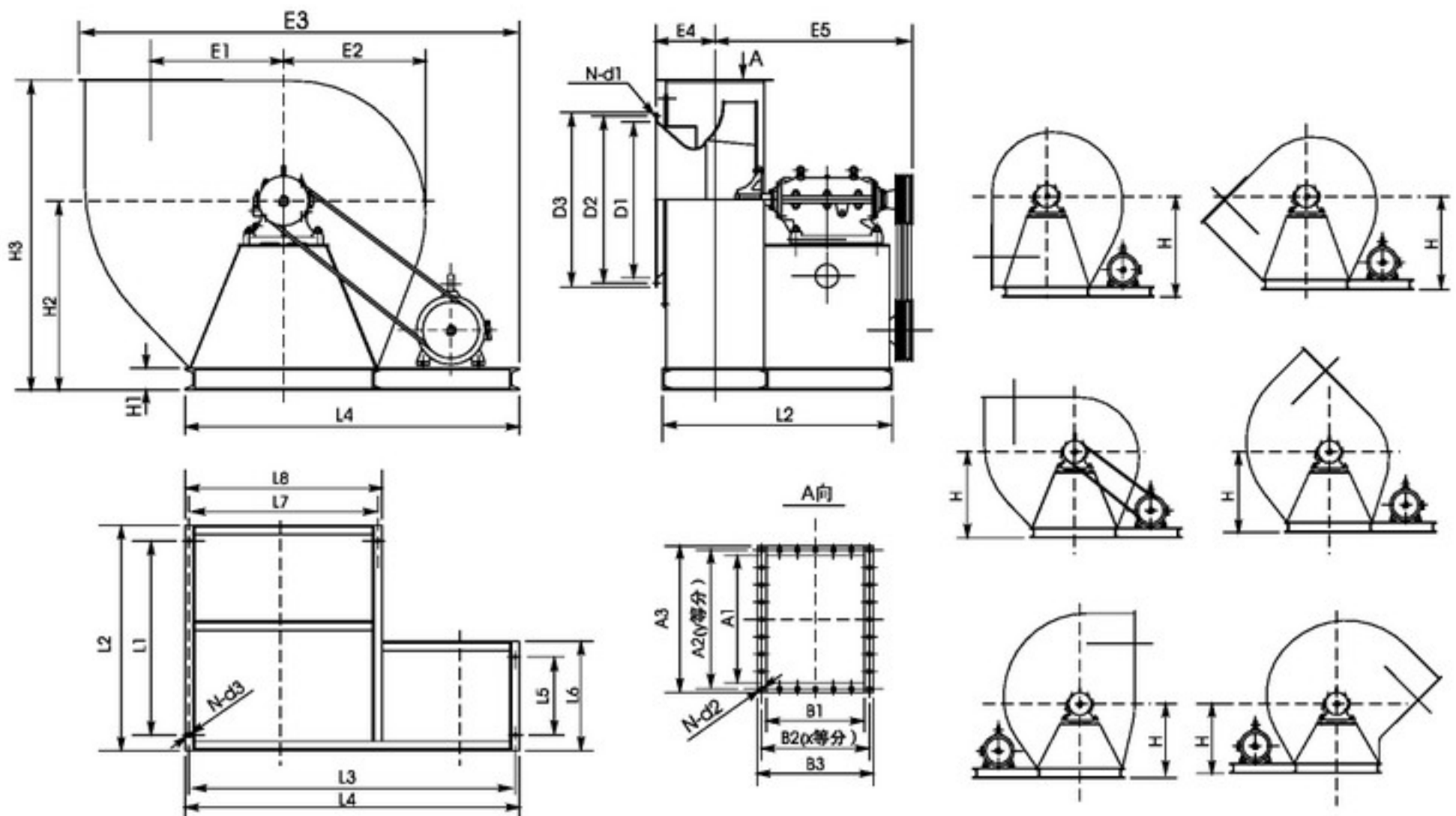
C6-48N₈C、N₁₀C、N_{12.5}C式排尘离心通风机外型尺寸图表

机号	进风尺寸				出风口尺寸								外形尺寸							基础尺寸									
	D ₁	D ₂	D ₃	Π ₁ ×D ₁	A ₁	A ₂	A ₃	A ₄	A ₅	A ₆	X	Y	Π ₂ ×D ₂	E	F	G	K	M	H	L	S ₁	S ₂	a	b	c	d	e	f	g
8	630	690	740	12×φ12	520	580	636	400	462	509	5	4	18×φ15	236	495	1178	540	1574	280	1404	8	0.5~2	520	440	177.5	590	510	579	537
10	800	860	910	16×φ12	655	728	771	504	570	613	7	5	24×φ15	296	623	1483	680.5	1944	280	1508	10	1~3	520	440	170	590	510	583	641
12.5	1000	1070	1130	16×φ15	815	888	935	627	690	737	8	6	28×φ15	373	774	1844	846.7	2372	375	1848	12.5	1~3	700	620	210	780	700	707	765

机号	轴承座底脚螺栓 (4套)	机壳座底脚螺栓 (4套)	重量/kg (不含电机)	右0°			右45°			右90°			右135°			右180°			右225°		
	M ₁ ×l ₁	M ₂ ×l ₂		N	i	j	N	i	j	N	i	j	N	i	j	N	i	j	N	i	j
8	M24×630	M20×500	684	900	350	400	800	400	400	740	400	350	680	400	350	640	400	350	610	420	420
10	M24×630	M20×500	806	1120	450	500	500	500	945	500	500	880	500	500	615	500	500	760	500	500	
12.5	M30×800	M20×500	1311	1370	600	600	660	660	1170	660	600	1088	660	600	1007	660	600	937	660	600	

注: C6-46-11为行业第一次设计产品; C6-46-13为第三次设计产品。

C6-48-13(C式)外形及安装尺寸



C6-48-13 C式排尘离心通风机外型尺寸图表

机号	配用座体	进风口尺寸				出风口尺寸								L1	L2	L3	L4	
		D1	D2	D3	N-d ₁	A1	A2	A3	B1	B2	B3	x	y					N-d ₂
3. 15C	H95×L205	250	280	310	8-φ10	200	234	260	158	192	218	3	3	12-φ7	414	514	620	650
4C	H95×L205	320	355	390	8-φ12	253	291	313	200	240	260	3	3	12-φ7	456	556	750	780
5C	H115×L280	400	450	490	12-φ10	328	360	388	250	284	310	4	5	18-φ9	648	748	920	950
6. 3C	H130×L320	500	560	600	12-φ10	415	445	475	315	348	375	4	5	18-φ9	865	705	1210	1250
8C	H130×L320	630	690	730	12-φ12	524	580	624	400	460	500	4	5	18-φ15	768	928	1510	1550
10C	H280×L580	800	850	880	16-φ12	655	730	755	500	572	600	4	5	18-φ15	1138	1338	1760	1800
12. 5C	H280×L580	1000	1070	1120	16-φ15	819	888	939	625	690	745	6	8	28-φ15	1273	1473	2150	2200

L5	L6	L7	L8	E1	E2	E3	E4	E5	H1	H2	H3	N-d ₃	各种角度的中心高 H					
													0°	45°	90°	135°	180°	225°
150	250	320	350	222	234	826	122	452	50	330	538	5-φ12	380	355	330	305	285	265
200	300	400	430	281	295	1003	130	475	50	400	662	5-φ12	466	435	400	375	345	325
250	350	500	530	340	372	1218	157	669	50	488	808	5-φ12	567	526	487	454	422	394
290	450	730	770	429	463	1503	194	763	60	615	1010	5-φ12	706	655	615	560	523	488
340	500	850	890	551	593	1420	250	783	80	778	1287	5-φ15	907	842	778	725	673	629
400	600	1120	1160	668	735	1800	310	1173	100	966	1589	5-φ17	1127	1046	966	900	835	779
500	700	1270	1370	850	909	2822	380	1238	120	1190	1965	5-φ19	1392	1282	1190	1109	1029	958

注：C6-46-11为行业第一次设计产品；C6-46-13为第三次设计产品。